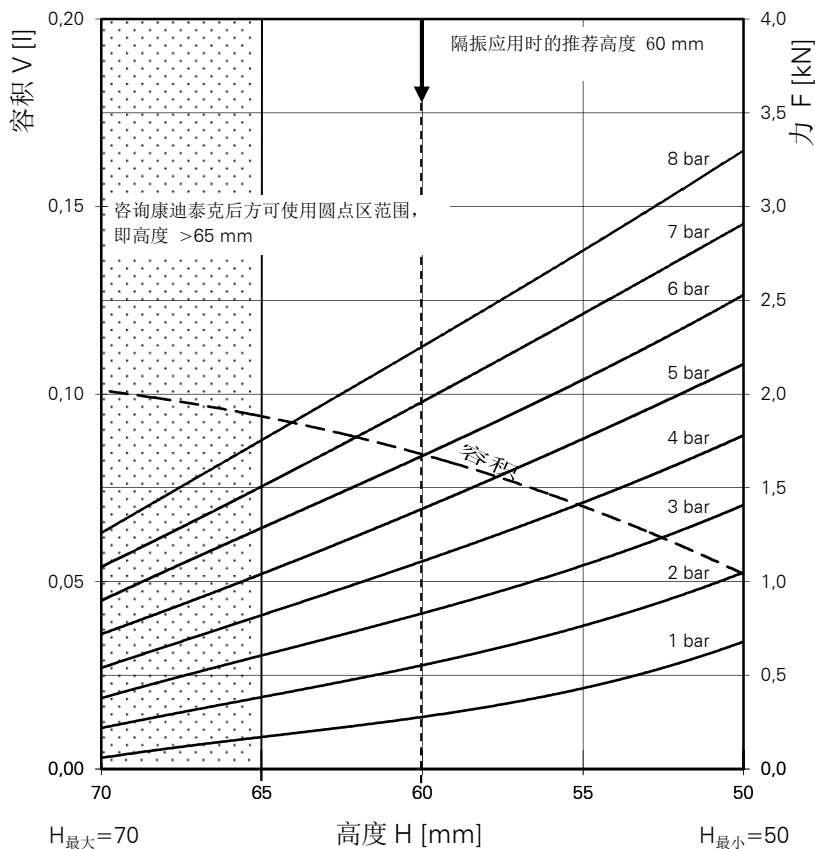
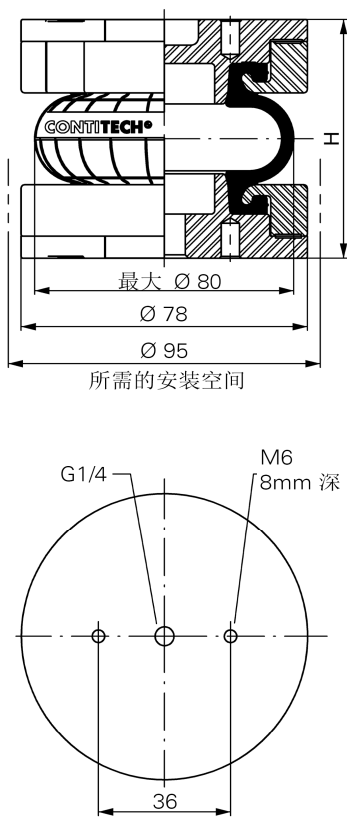


FS 22-3 DI CR

单囊式空气弹簧



FS 22-3 DI CR

力—高度曲线图

■ 订货信息

类型	订货编号
仅CR橡胶囊	69235
CR橡胶气囊, 带铝板和 G 1/4进气口	69342

其余类型请咨询

■ 技术参数

最小压力	0 bar
至最小高度的回复力	≤ 400 N
总重 (含铝板)	0.45 kg

隔振应用 — 动态特征值

设计高度 H: 推荐为 60 mm, 最小 55 mm

压力 p	[bar]	3	4	5	6	7	8	容积 V[l]
力 (载荷) F	[kN]	0.9	1.2	1.5	1.7	2.0	2.3	
弹簧刚度 c	[N/cm]	840	1030	1230	1420	1620	1800	
固有频率 f ₀	[Hz]	4.9	4.7	4.6	4.5	4.5	4.4	

气动应用 — 静态特征值

力 F [kN]

压力 p	[bar]	3	4	5	6	7	8	容积 V[l]
高度 H [mm]	60	0.84	1.11	1.39	1.68	1.97	2.26	
	50	1.41	1.78	2.16	2.53	2.91	3.30	

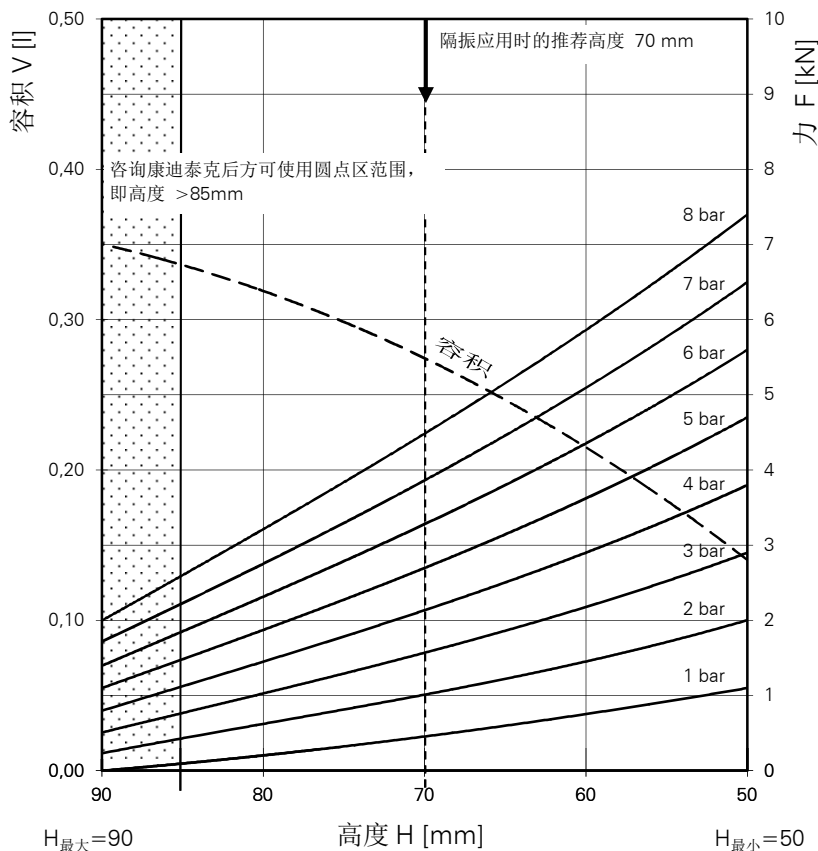
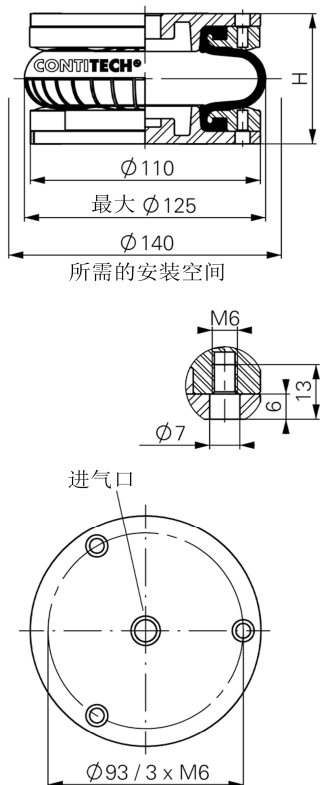


安装用扭矩
M6 = 5 Nm
G 1/4 = 15 Nm

测试条件: 室温/压力-高度-静态特征值/动态特征值为1赫兹

FS 44-5 DI CR

单囊式空气弹簧



FS 44-5 DI CR

力—高度曲线图

订货信息

类型	订货编号
仅CR橡胶囊	70200
CR橡胶气囊, 带铝板和 G 3/8 进气口	70205

其余类型请咨询

技术参数

最小压力	0 bar
至最小高度的回复力	≤ 150 N
总重 (带铝板)	0.7 kg

隔振应用 — 动态特征值

设计高度 H: 推荐为 70 mm, 最小 65 mm

压力 p [bar]	3	4	5	6	7	8	容积 V [l]
力 (载荷) F [kN]	1.5	2.1	2.7	3.2	3.8	4.4	
弹簧刚度 c [N/cm]	1120	1410	1690	1980	2260	2530	
固有频率 f ₀ [Hz]	4.2	4.1	4.0	3.9	3.8	3.8	

气动应用 — 静态特征值

力 F [kN]

压力 p [bar]	3	4	5	6	7	8	容积 V [l]	
高度 H [mm]	80	1.0	1.4	1.9	2.3	2.7		3.2
	70	1.6	2.2	2.7	3.3	3.9		4.5
	60	2.2	2.9	3.6	4.3	5.1	5.9	



安装用扭矩

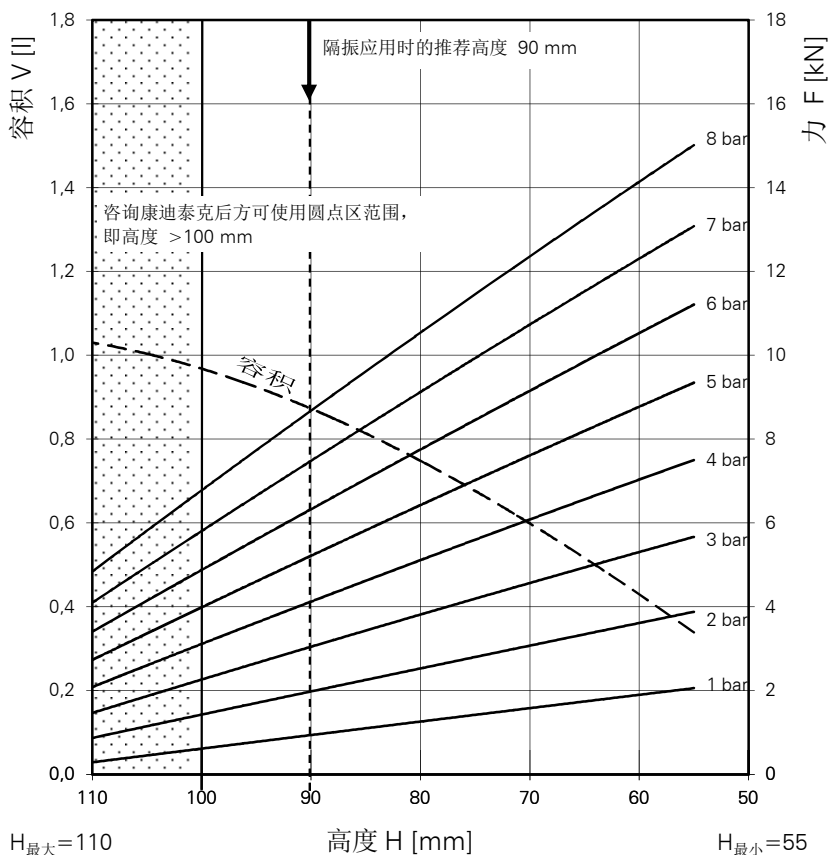
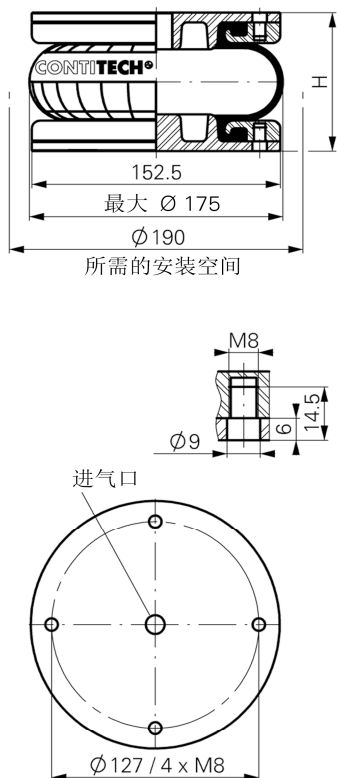
M6 = 5 Nm

G 3/8 = 15 Nm

测试条件: 室温/压力-高度-静态特征值/动态特征值为1赫兹

FS 76-7 DI CR

单囊式空气弹簧



FS 76-7 DI CR

力—高度曲线图

订货信息

类型	订货编号
仅CR橡胶囊	70203
CR橡胶气囊, 带铝板和 G 1/2 进气口	70208

其余类型请咨询

技术参数

最小压力	0 bar
至最小高度的回复力	≤ 320 N
总重 (带铝板)	1.6 kg

隔振应用 — 动态特征值

设计高度 H: 推荐为 90 mm, 最小 75 mm

压力 p [bar]	3	4	5	6	7	8	容积 V [l]
力 (载荷) F [kN]	3.1	4.2	5.3	6.4	7.5	8.7	0.9
弹簧刚度 c [N/cm]	1585	2005	2455	2860	3315	3745	
固有频率 f ₀ [Hz]	3.5	3.4	3.4	3.3	3.3	3.3	

气动应用 — 静态特征值

力 F [kN]

压力 p [bar]	3	4	5	6	7	8	容积 V [l]	
高度 H [mm]	100	2.3	3.1	4.0	4.9	5.8	6.8	1.0
	90	3.1	4.2	5.3	6.4	7.5	8.7	0.9
	80	3.8	5.1	6.4	7.8	9.1	10.5	0.7
	70	4.5	6.0	7.6	9.1	10.7	12.3	0.6
	60	5.3	7.1	8.8	10.6	12.4	14.2	0.4



安装用扭矩

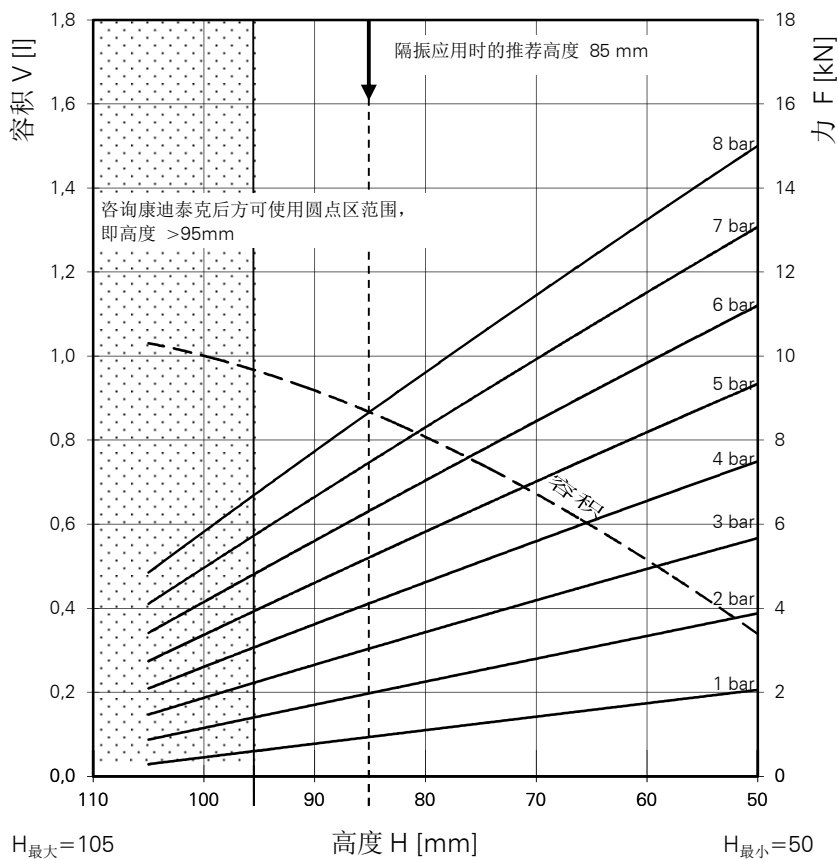
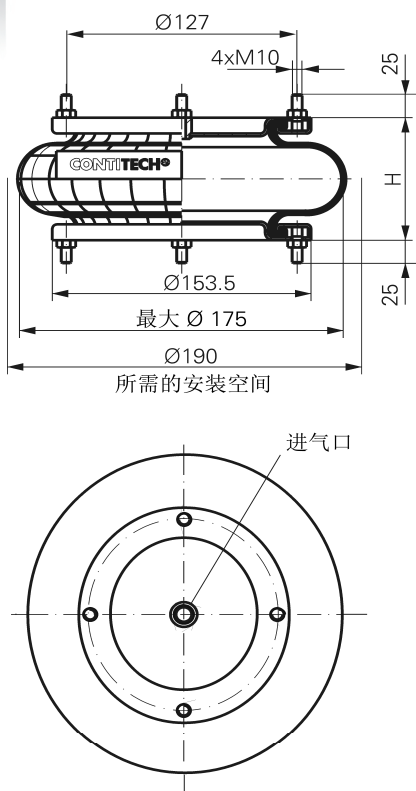
M8 = 12 Nm

G 1/2 = 25 Nm

测试条件: 室温/压力-高度-静态特征值/动态特征值为1赫兹

FS 76-7 DS CR

单囊式空气弹簧



FS 76-7 DS CR

力—高度曲线图

■ 订货信息

类型	订货编号
仅CR橡胶囊	70203
CR橡胶气囊, 带可拆卸顶板及G 1/2 进气口	70216

其余类型请咨询

■ 技术参数

最小压力	0 bar
至最小高度的回复力	≤ 320 N
总重	2.3 kg

隔振应用 — 动态特征值

设计高度 H: 推荐为 85 mm, 最小 70 mm

压力 p [bar]	3	4	5	6	7	8	容积 V [l]
力 (载荷) F [kN]	3.1	4.2	5.3	6.4	7.5	8.7	0.87
弹簧刚度 c [N/cm]	1585	2005	2455	2860	3315	3745	
固有频率 f ₀ [Hz]	3.5	3.4	3.4	3.3	3.3	3.3	

隔振应用 — 动态特征值

力 F [kN]

压力 p [bar]	3	4	5	6	7	8	容积 V [l]	
高度 H [mm]	90	2.7	3.6	4.6	5.6	6.7	7.8	0.91
	80	3.4	4.6	5.8	7.1	8.3	9.6	0.80
	70	4.2	5.6	7.0	8.4	9.9	11.4	0.67
	60	4.9	6.5	8.2	9.8	11.5	13.2	0.51



安装用扭矩

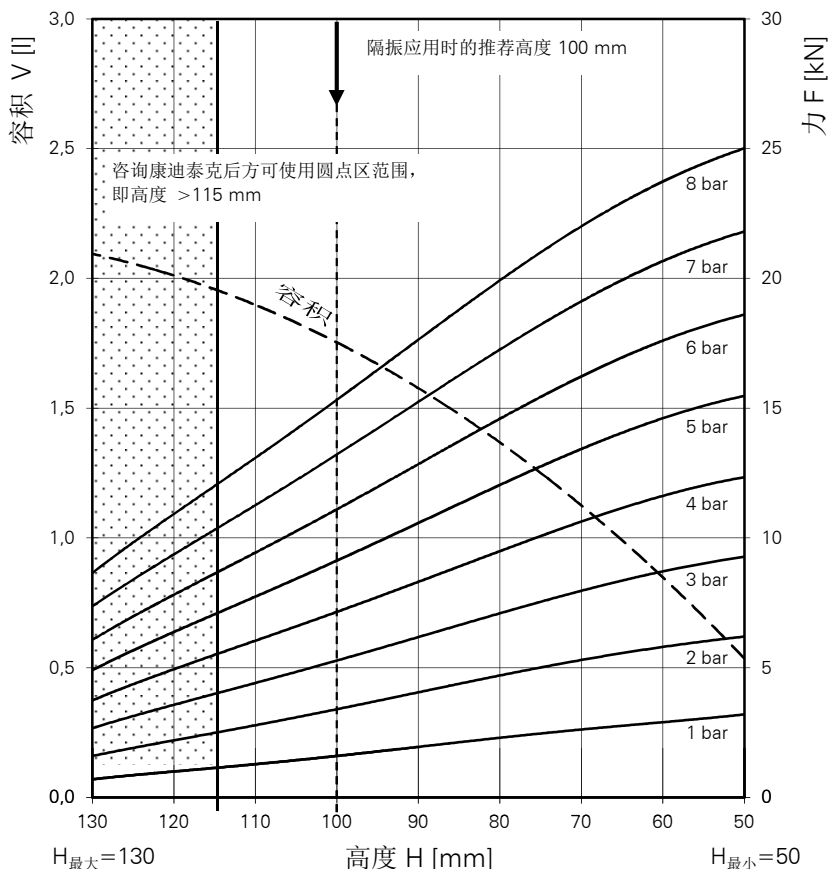
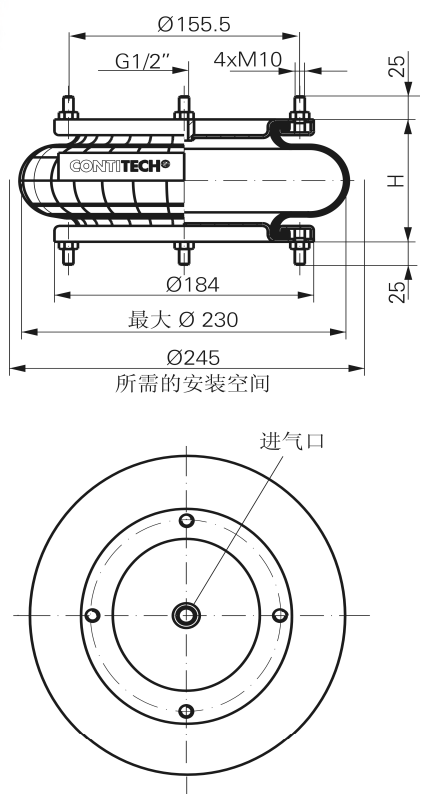
M10 = 25 Nm

G 1/2 = 25 Nm

测试条件: 室温/压力-高度-静态特征值/动态特征值为1赫兹

FS 138-8 DS

单囊式空气弹簧



FS 138-8 DS

力—高度曲线图

订货信息

类型	订货编号
仅橡胶囊	66503
带可拆卸式顶板及G1/2进气口	66507

其余类型请咨询

技术参数

最小压力	0 bar
至最小高度的回复力	≤ 290 N
总重 (含金属件)	3.1 kg

隔振应用 — 动态特征值

设计高度 H : 推荐为 100 mm, 最小 75 mm

压力 p	[bar]	3	4	5	6	7	8	容积 V [l]
力 (载荷) F	[kN]	5.3	7.2	9.1	11.1	13.2	15.3	1.8
弹簧刚度 c	[N/cm]	2040	2610	3180	3755	4320	4915	
固有频率 f_0	[Hz]	3.1	3.0	2.9	2.9	2.9	2.8	

气动应用 — 静态特征值

力 F [kN]

压力 p	[bar]	3	4	5	6	7	8	容积 V [l]
高度 H [mm]	120	3.6	4.9	6.4	7.8	9.4	10.9	2.0
	100	5.3	7.2	9.1	11.1	13.2	15.3	1.8
	80	7.1	9.5	12.0	14.6	17.3	19.9	1.4
	60	8.7	11.6	14.6	17.6	20.7	23.7	0.8

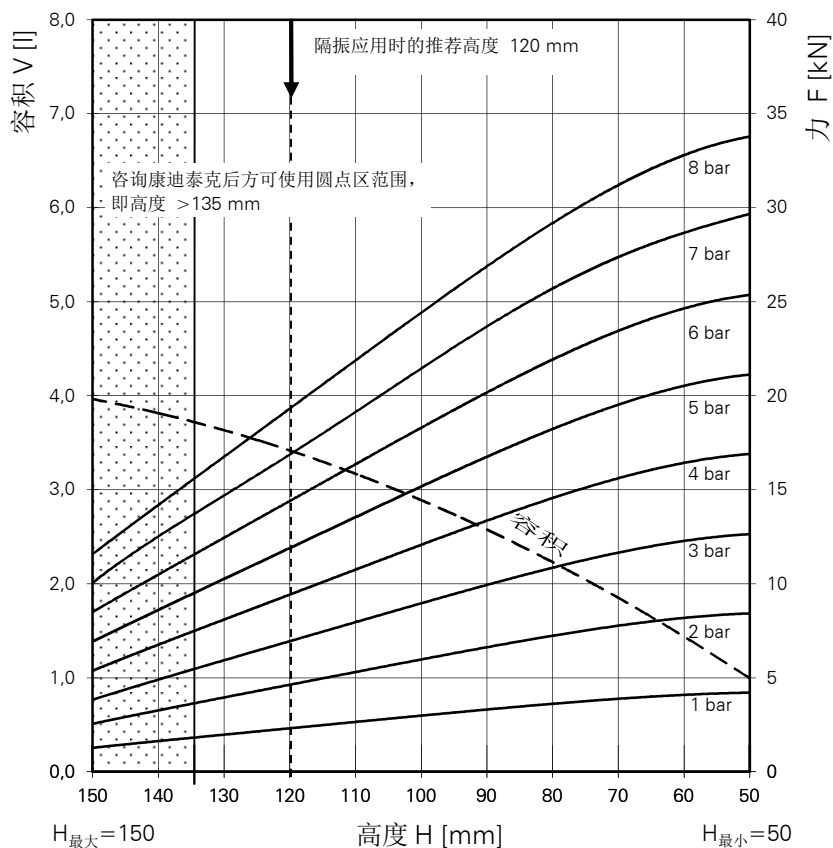
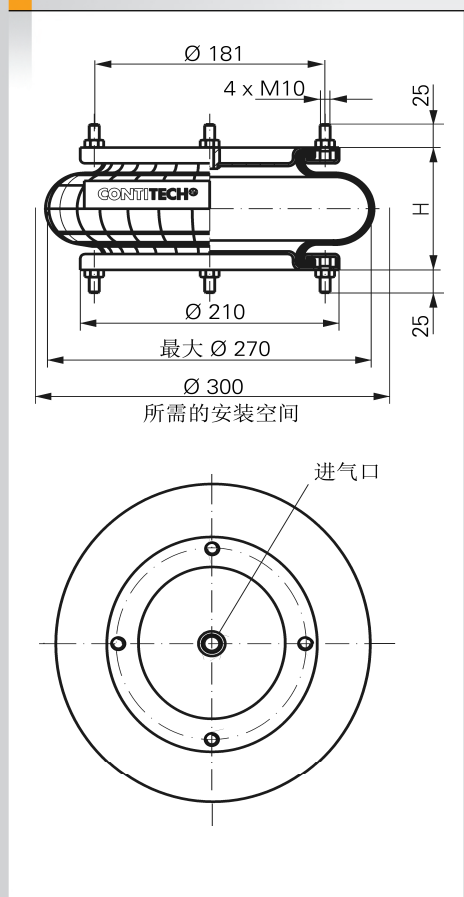


安装用扭矩
M10 = 25 Nm
G 1/2 = 25 Nm

测试条件: 室温/压力-高度-静态特征值/动态特征值为1赫兹

FS 210-10 DS

单囊式空气弹簧



FS 210-10 DS

力—高度曲线图

■ 订货信息

类型	订货编号
仅橡胶囊	66992
带可拆卸式顶板及G1/2进气口	67404

其余类型请咨询

■ 技术参数

最小压力	0 bar
至最小高度的回复力	≤ 150 N
总重	4.1 kg

隔振应用 — 动态特征值

设计高度 H: 推荐为 120 mm, 最小 100 mm

压力 p	[bar]	3	4	5	6	7	8	容积 V [l]
力 (载荷) F	[kN]	6.9	9.4	11.9	14.4	16.9	19.3	3.4
弹簧刚度 c	[N/cm]	2030	2570	3130	3690	4280	4810	
固有频率 f ₀	[Hz]	2.7	2.6	2.6	2.5	2.5	2.5	

气动应用 — 静态特征值

力 F [kN]

压力 p	[bar]	3	4	5	6	7	8	容积 V [l]
高度 H [mm]	120	6.9	9.4	11.9	14.4	16.9	19.3	3.4
	100	8.9	12.1	15.2	18.3	21.4	24.4	2.9
	80	10.9	14.6	18.3	22.0	25.7	29.3	2.2
	60	12.2	16.4	20.4	24.6	28.7	32.7	1.4

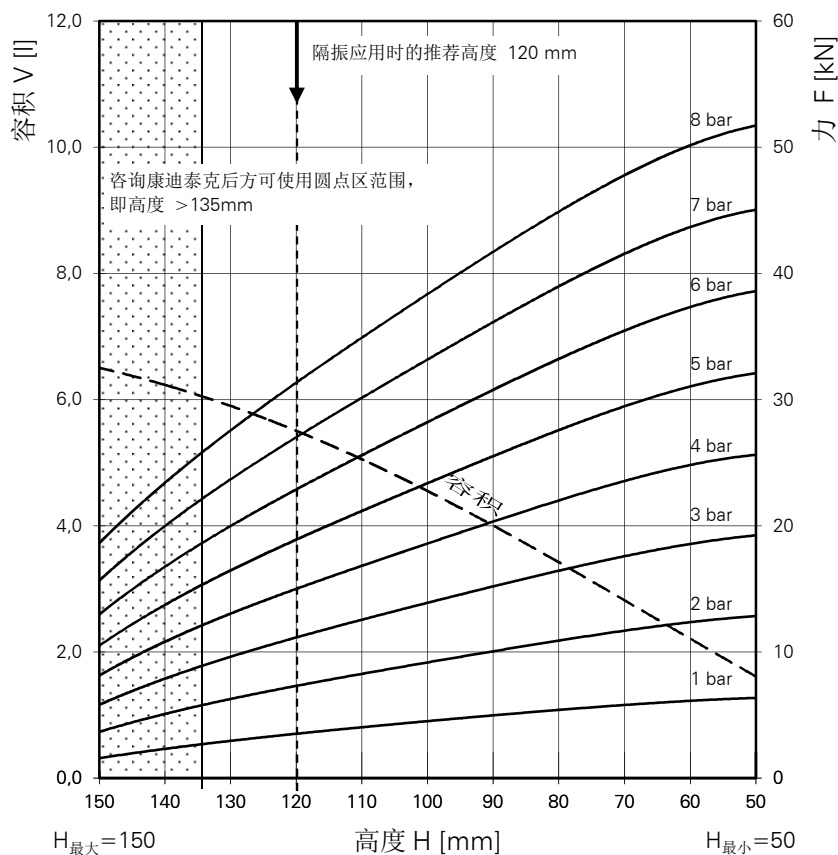
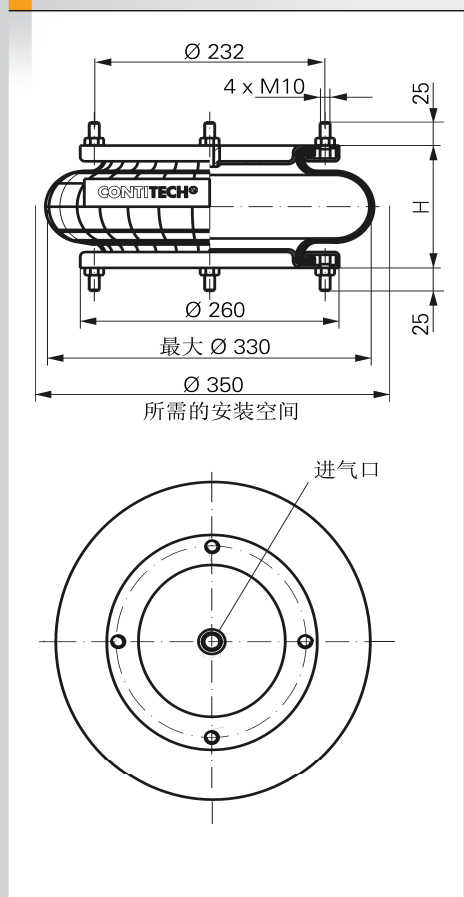


安装用扭矩
M10 = 25 Nm
G 1/2 = 25 Nm

测试条件: 室温/压力-高度-静态特征值/动态特征值为1赫兹

FS 412-10 DS

单囊式空气弹簧



FS 412-10 DS

力—高度曲线图

■ 订货信息

类型	订货编号
仅橡胶囊	67961
带可拆卸式顶板及G1/2进气口	67962

其余类型请咨询

■ 技术参数

最小压力	0 bar
至最小高度的回复力	≤ 200 N
总重	5.4 kg

隔振应用 — 动态特征值

设计高度 H: 推荐为 120 mm, 最小 100 mm

压力 p [bar]	3	4	5	6	7	8	容积 V[l]
力 (载荷) F [kN]	11.4	15.3	19.2	23.2	27.1	31.1	5.5
弹簧刚度 c [N/cm]	2900	3720	4510	5310	6120	6890	
固有频率 f ₀ [Hz]	2.5	2.5	2.4	2.4	2.4	2.4	

气动应用 — 静态特征值

力 F [kN]

压力 p [bar]	3	4	5	6	7	8	容积 V[l]	
高度 H [mm]	120	11.2	15.1	18.9	22.9	27.0	31.4	5.5
	100	13.9	18.5	23.4	28.2	33.1	38.3	4.6
	80	16.5	22.1	27.6	33.4	39.1	45.0	3.4
	60	18.5	24.8	31.0	37.2	43.6	50.0	2.2

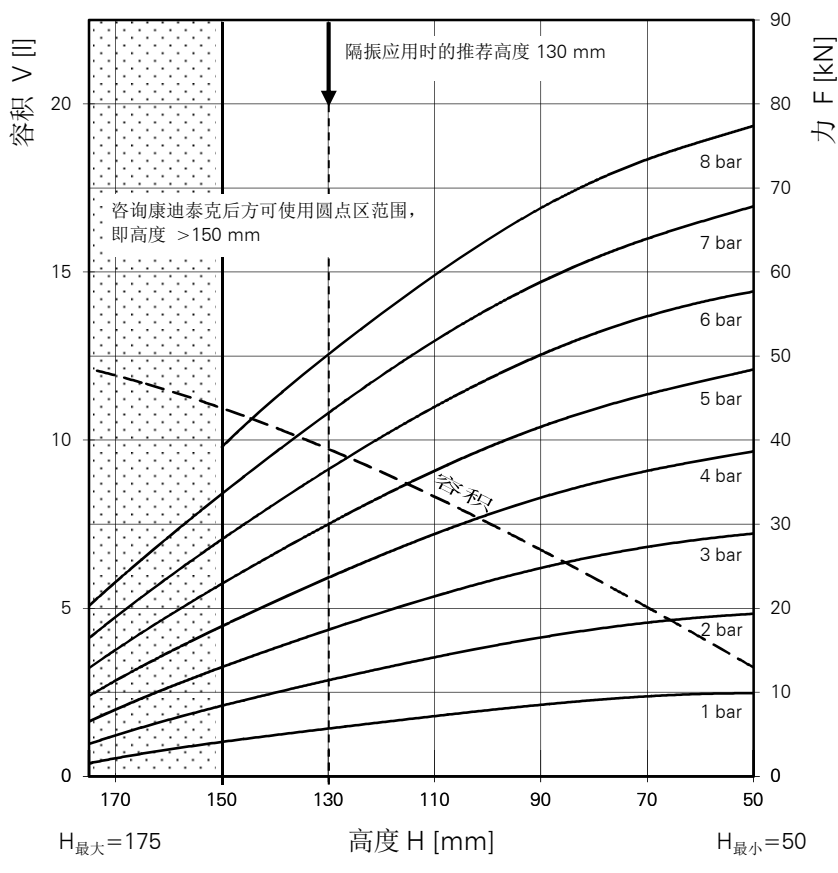
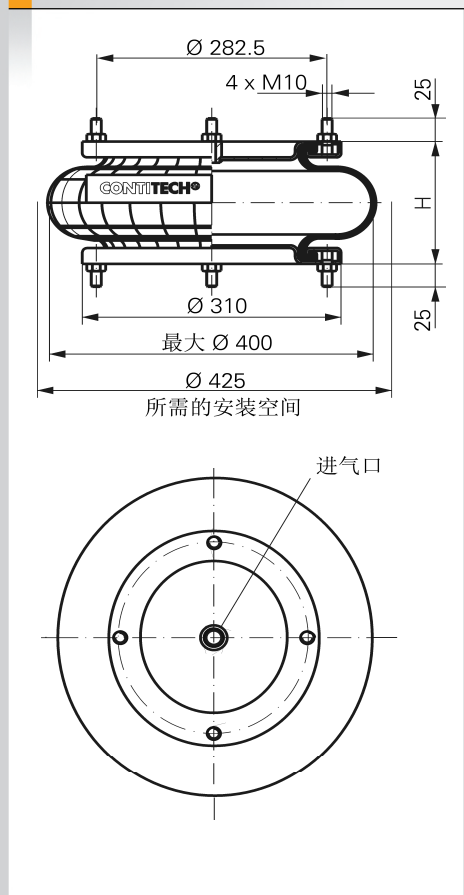


安装用扭矩
M10 = 25 Nm
G 1/2 = 25 Nm

测试条件: 室温/压力-高度-静态特征值/动态特征值为1赫兹

FS 614-13 DS

单囊式空气弹簧



FS 614-13 DS

力—高度曲线图

订货信息

类型	订货编号
仅橡胶囊	68043
带可拆卸式顶板及G1/2进气口	68045

其余类型请咨询

技术参数

最小压力	0 bar
至最小高度的回复力	≤ 230 N
总重	7.1 kg

隔振应用 — 动态特征值

设计高度 H: 推荐为 130 mm, 最小 110 mm

压力 p [bar]	3	4	5	6	7	8	容积 V [l]
力 (载荷) F [kN]	17.5	23.7	30.1	36.6	43.3	50.2	9.8
弹簧刚度 c [N/cm]	4285	5580	6845	8040	9220	10390	
固有频率 f ₀ [Hz]	2.5	2.4	2.4	2.4	2.3	2.3	

气动应用 — 静态特征值

力 F [kN]

压力 p [bar]	3	4	5	6	7	8	容积 V [l]
高度 H [mm]	150	12.9	17.8	22.8	28.1	33.5	10.9
	130	17.5	23.7	30.1	36.6	43.3	9.8
	100	23.2	31.1	39.1	47.2	55.4	7.6
	80	26.2	34.9	43.8	52.7	61.7	5.9
	60	28.2	37.5	46.9	56.4	65.9	4.1

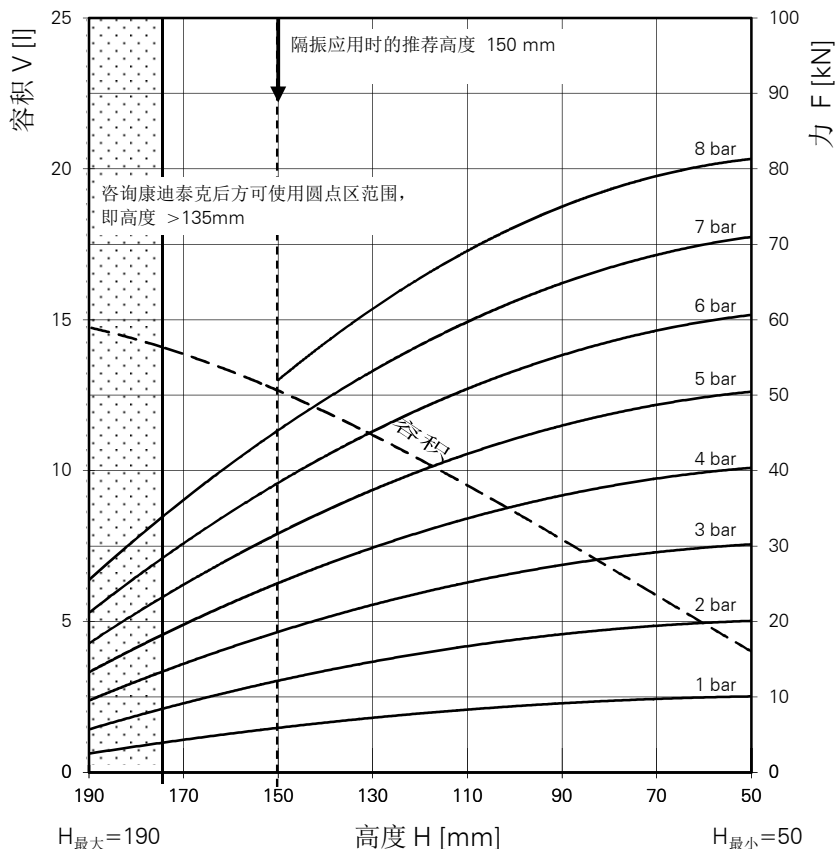
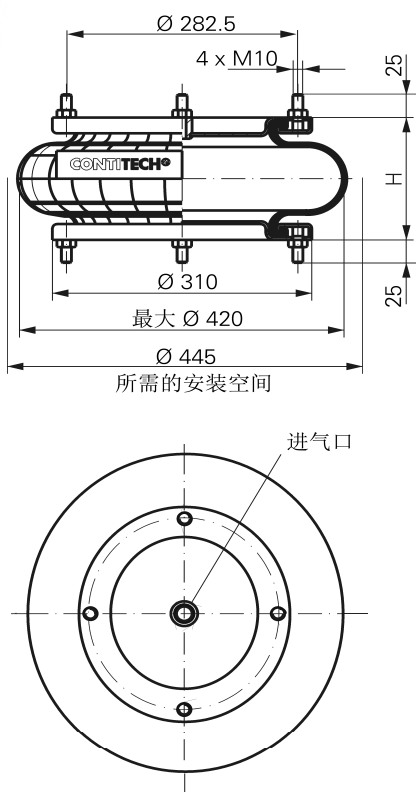


安装用扭矩
M10 = 25 Nm
G 1/2 = 25 Nm

测试条件: 室温/压力-高度-静态特征值/动态特征值为1赫兹

FS 816-15 DS

单囊式空气弹簧



FS 816-15 DS

力—高度曲线图

订货信息

类型	订货编号
仅橡胶囊	69687
带可拆卸式顶板及G1/2进气口	70043

其余类型请咨询

技术参数

最小压力	0 bar
至最小高度的回复力	≤ 30 N
总重	7.6 kg

隔振应用 — 动态特征值

设计高度 H: 推荐为 150 mm, 最小 130 mm

压力 p [bar]	3	4	5	6	7	8	容积 V [l]
力 (载荷) F [kN]	18.9	25.3	32.0	38.5	45.0	51.3	12.7
弹簧刚度 c [N/cm]	3820	4855	5890	6925	7960	8915	
固有频率 f_0 [Hz]	2.2	2.2	2.1	2.1	2.1	2.1	

气动应用 — 静态特征值

力 F [kN]

压力 p [bar]	3	4	5	6	7	8	容积 V [l]	
高度 H [mm]	170	14.5	19.6	24.9	30.4	36.1	-	13.8
	130	22.0	29.4	37.0	44.7	52.7	61.0	11.2
	100	26.5	35.4	44.4	53.4	62.7	72.2	8.6
	80	28.7	38.3	47.9	57.6	67.4	77.5	6.8
	60	30.1	40.1	50.1	60.2	70.5	81.0	4.9

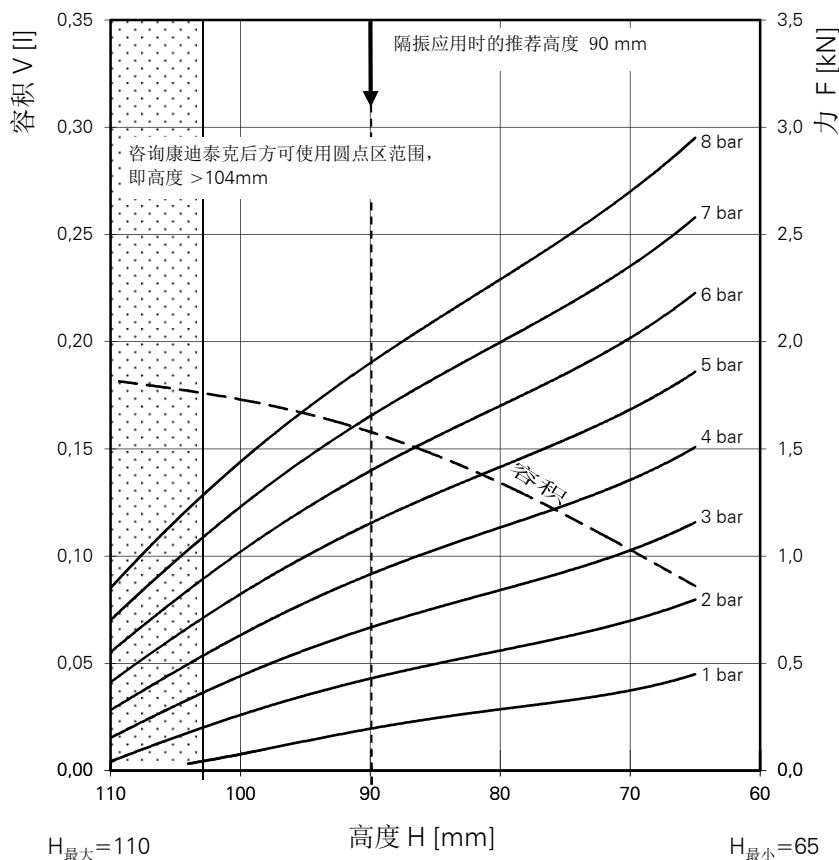
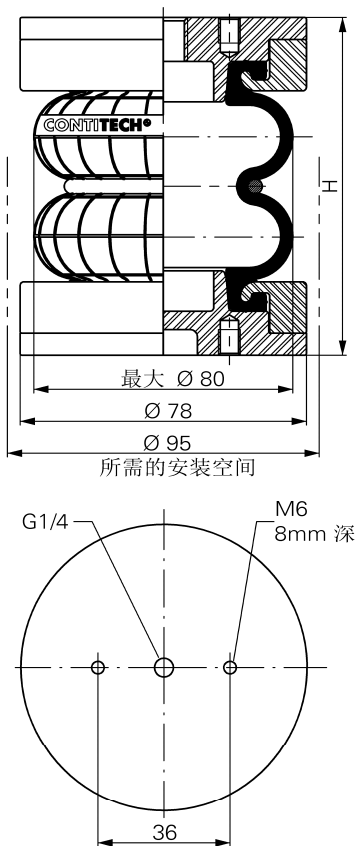


安装用扭矩
M10 = 25 Nm
G 1/2 = 25 Nm

测试条件: 室温/压力-高度-静态特征值/动态特征值为1赫兹

FD 22-4 DI CR

双囊式空气弹簧



FD 22-4 DI CR

力—高度曲线图

订货信息

类型	订货编号
仅CR橡胶囊	69378
CR橡胶气囊, 带铝板和 G 1/4进气口	69341

其余类型请咨询

技术参数

最小压力	0 bar
至最小高度的回复力	≤ 200 N
总量 (含铝制盖板)	0.48 kg

隔振应用 — 动态特征值

设计高度 H: 推荐为 90 mm, 最小 80 mm

压力 p [bar]	3	4	5	6	7	8	容积 V[l]
力 (载荷) F [kN]	0.7	0.9	1.1	1.4	1.6	1.9	0.16
弹簧刚度 c [N/cm]	400	490	570	660	750	830	
固有频率 f ₀ [Hz]	4.0	3.8	3.6	3.5	3.5	3.4	

气动应用 — 静态特征值

力 F [kN]								容积 V[l]
压力 p [bar]	3	4	5	6	7	8		
高度 H [mm]	100	0.44	0.63	0.82	1.02	1.23	1.44	0.17
	90	0.66	0.91	1.15	1.39	1.65	1.90	0.16
	80	0.85	1.14	1.42	1.71	2.00	2.29	0.13
	70	1.02	1.35	1.68	2.01	2.35	2.70	0.10

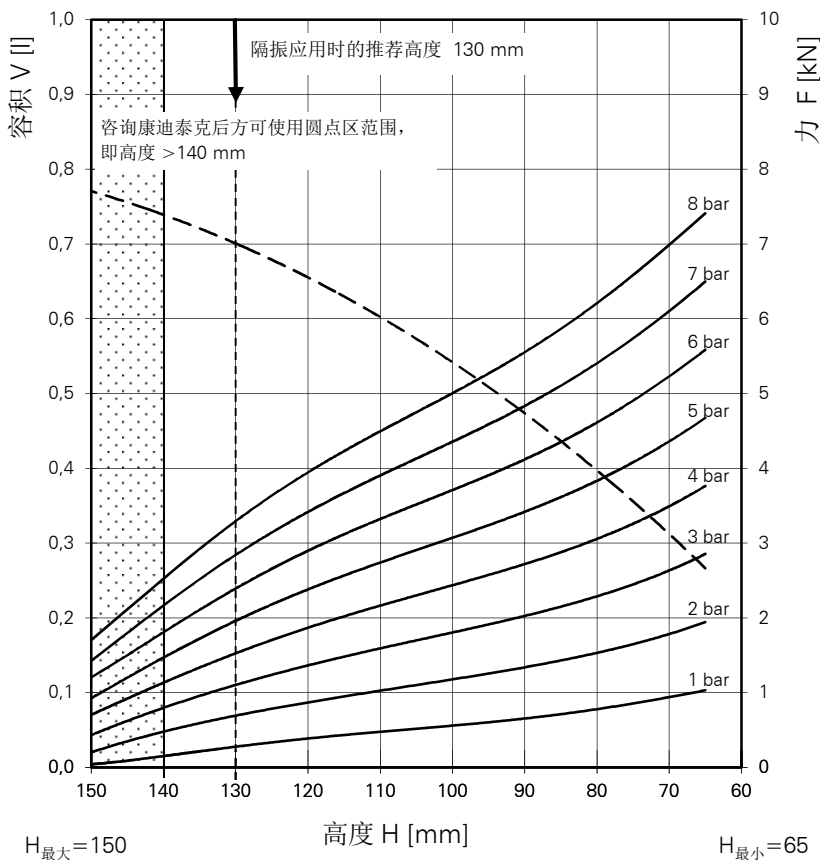
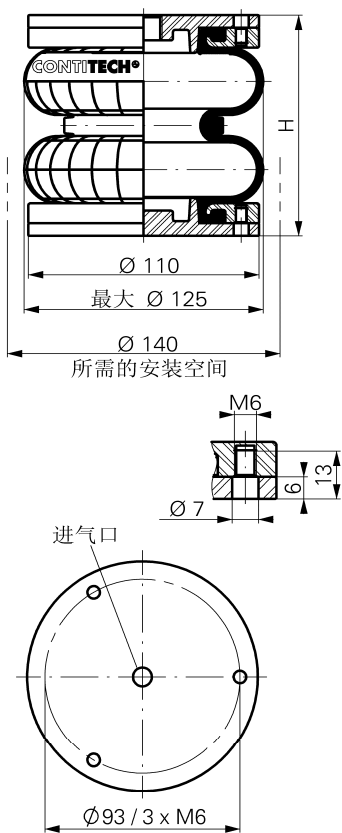


安装用扭矩
M6 = 5 Nm
G 1/4 = 15 Nm

测试条件: 室温/压力-高度-静态特征值/动态特征值为1赫兹

FD 44-10 DI CR

双囊式空气弹簧



FD 44-10 DI CR

力—高度曲线图

订货信息

类型	订货编号
仅CR橡胶囊	70201
CR橡胶气囊, 搭配铝板和G 3/8进气口	70206

其余类型请咨询

技术参数

最小压力	0 bar
至最小高度的回复力	≤ 200 N
总重 (含盖板)	1.0 kg

隔振应用 — 动态特征值

设计高度 H: 推荐为 130 mm, 最小 110 mm

压力 p [bar]	3	4	5	6	7	8	容积 V[l]
力 (载荷) F [kN]	1.1	1.5	2.0	2.4	2.8	3.2	
弹簧刚度 c [N/cm]	440	560	680	805	925	1040	
固有频率 f ₀ [Hz]	3.2	3.0	3.0	2.9	2.9	2.8	

气动应用 — 静态特征值

力 F [kN]								容积 V[l]
压力 p [bar]	3	4	5	6	7	8		
高度 H [mm]	140	0.8	1.1	1.5	1.8	2.2	2.5	
	120	1.4	1.9	2.4	2.9	3.4	3.9	
	100	1.8	2.5	3.1	3.7	4.4	5.0	
	80	2.3	3.1	3.8	4.6	5.4	6.2	

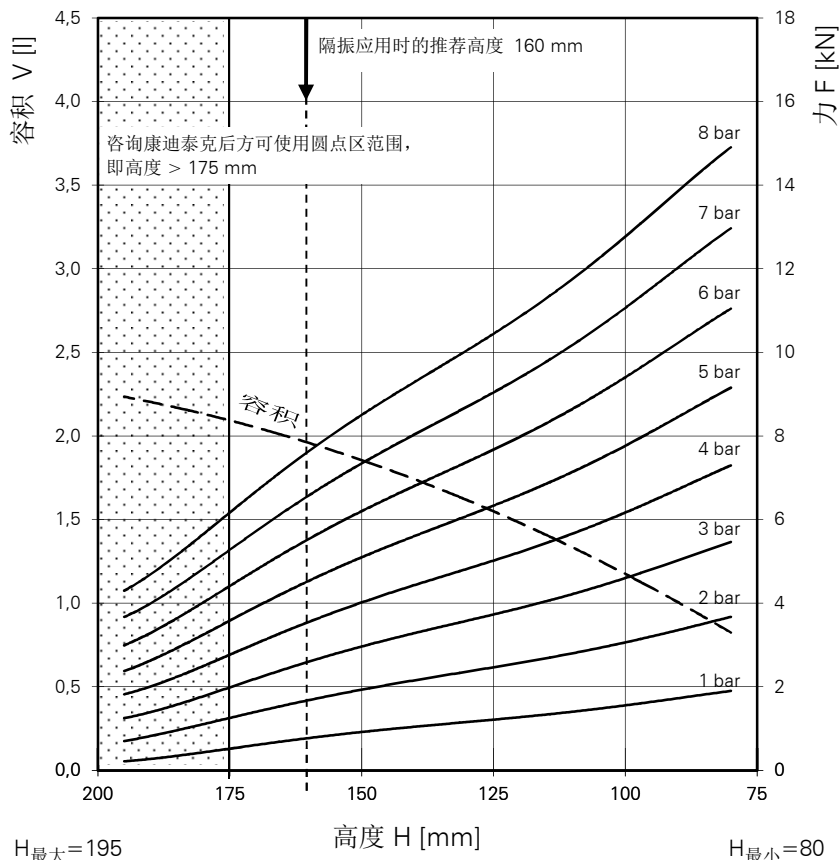
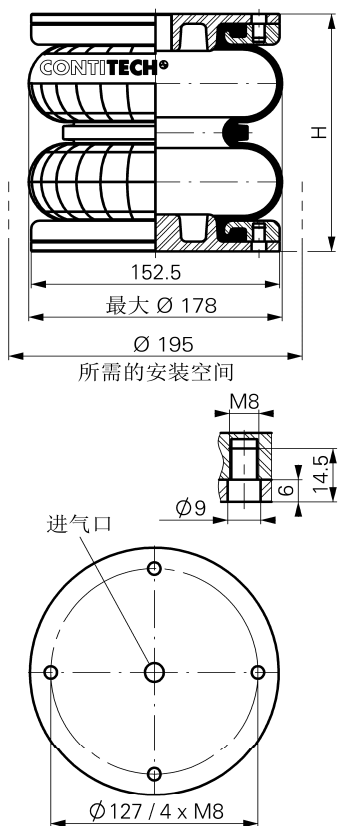


安装用扭矩
M6 = 5 Nm
G 3/8 = 15 Nm

测试条件: 室温/压力-高度-静态特征值/动态特征值为1赫兹

FD 76-14 DI CR

双囊式空气弹簧



FD 76-14 DI CR

力—高度曲线图

订货信息

类型	订货编号
仅CR橡胶囊	69837
CR橡胶气囊, 搭配铝板和G 1/2进气口	69838

其余类型请咨询

技术参数

最小压力	0 bar
至最小高度的回复力	≤ 180 N
总重 (含金属件)	1.8 kg

隔振应用 — 动态特征值

设计高度 H: 推荐为 160 mm, 最小 150 mm

压力 p [bar]	3	4	5	6	7	8	容积 V[l]
力 (载荷) F [kN]	2.6	3.5	4.5	5.5	6.5	7.6	
弹簧刚度 c [N/cm]	675	855	1035	1215	1395	1570	
固有频率 f ₀ [Hz]	2.5	2.4	2.4	2.3	2.3	2.3	

气动应用 — 静态特征值

力 F [kN]								容积 V[l]	
压力 p [bar]	3	4	5	6	7	8			
高度 H [mm]	160	2.6	3.5	4.5	5.5	6.5	7.6		2.0
	140	3.3	4.5	5.6	6.8	8.1	9.3		1.7
	120	3.9	5.2	6.6	8.0	9.4	10.8		1.5
	100	4.6	6.2	7.8	9.4	11.1	12.8	1.2	

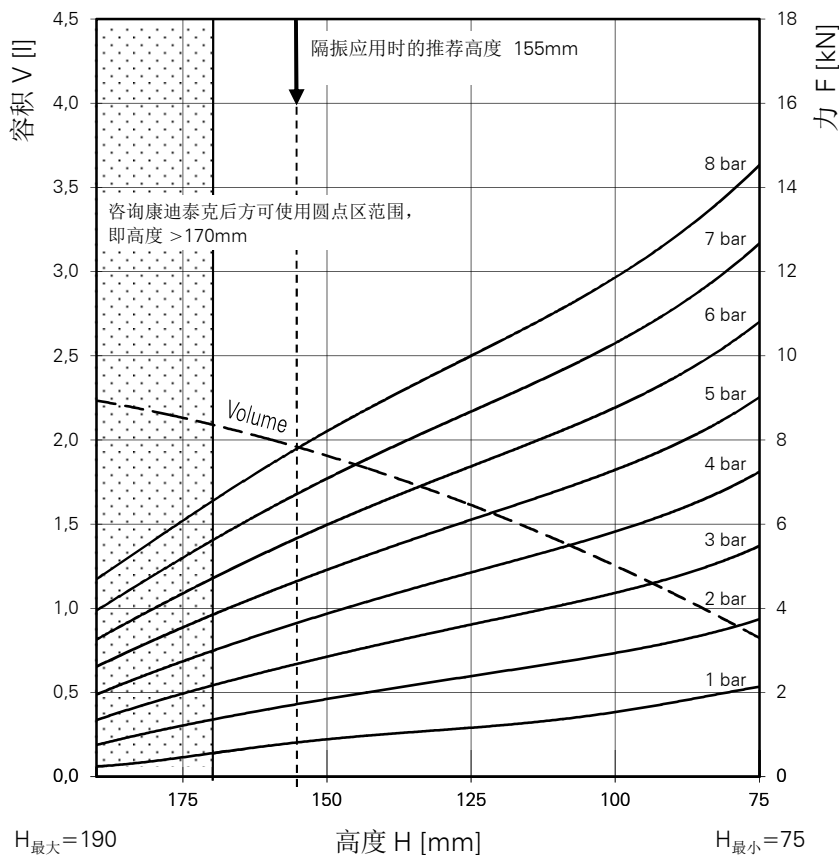
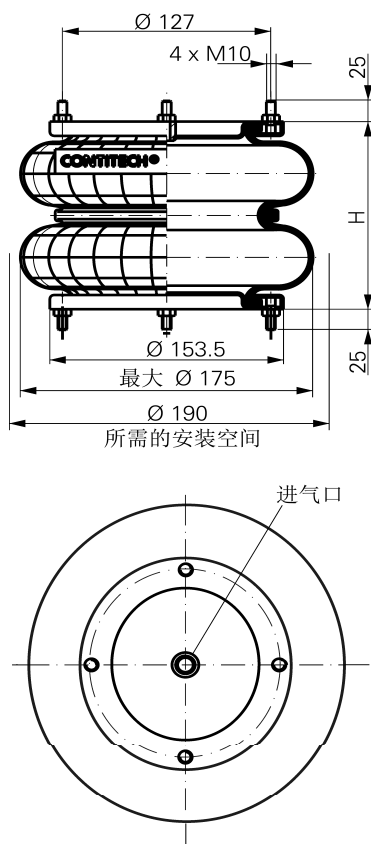


安装用扭矩
M8 = 12 Nm
G 1/2 = 25 Nm

测试条件: 室温/压力-高度-静态特征值/动态特征值为1赫兹

FD 76-14 DS CR

双囊式空气弹簧



FD 76-14 DS CR

力—高度曲线图

■ 订货信息

类型	订货编号
仅CR橡胶囊	69837
CR橡胶气囊, 带可拆卸顶板及G 1/2 进气口	70215

其余类型请咨询

■ 技术参数

最小压力	0 bar
至最小高度的回复力	≤ 180 N
总重 (带那拆卸顶板)	2.6 kg

隔振应用 — 动态特征值

设计高度 H: 推荐为 155 mm, 最小145 mm

压力 p [bar]	3	4	5	6	7	8	容积 V[l]
力 (载荷) F [kN]	2.7	3.7	4.7	5.7	6.7	7.8	2.0
弹簧刚度 c [N/cm]	650	830	1015	1185	1360	1530	
固有频率 f ₀ [Hz]	2.5	2.4	2.3	2.3	2.3	2.2	

气动应用 — 静态特征值

力 F [kN]

压力 p [bar]	3	4	5	6	7	8	容积 V[l]	
高度 H [mm]	170	2.2	3.0	3.8	4.7	5.6	6.5	2.1
	150	2.8	3.9	4.9	6.0	7.1	8.2	1.9
	130	3.5	4.7	5.9	7.1	8.4	9.7	1.7
	110	4.1	5.4	6.8	8.2	9.6	11.1	1.4
	90	4.7	6.3	7.9	9.5	11.1	12.8	1.1



安装用扭矩

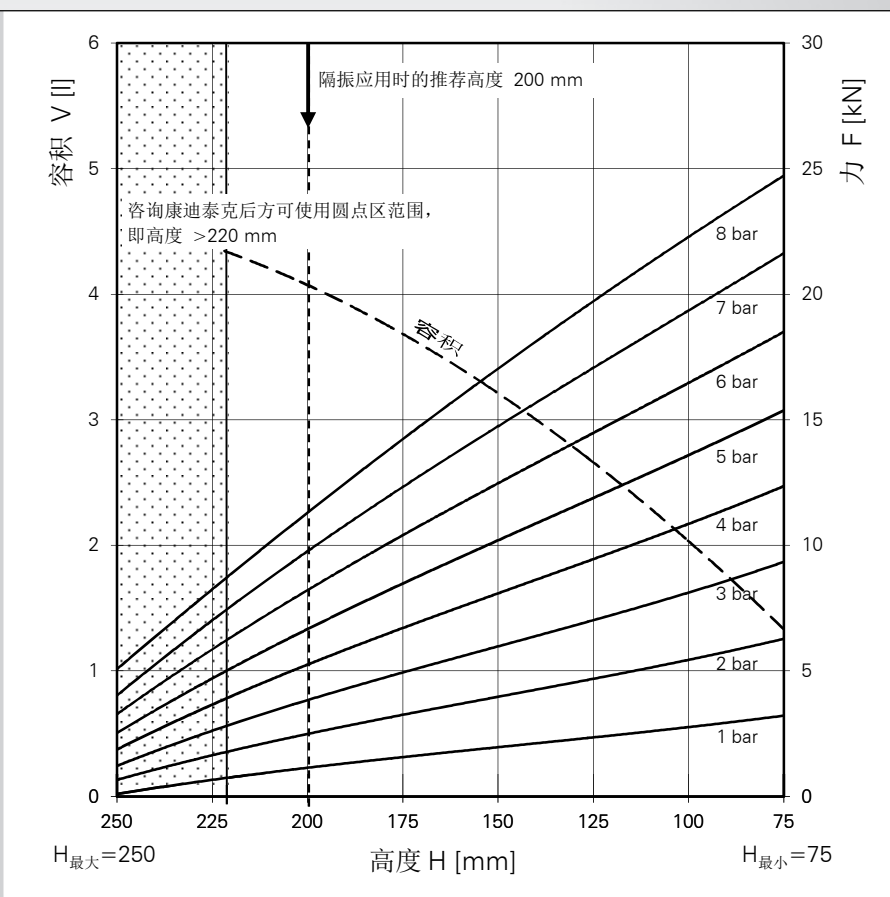
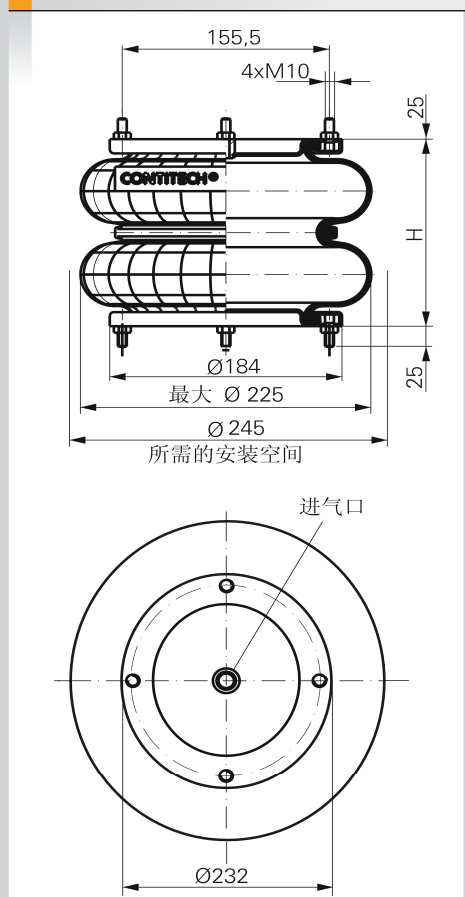
M10 = 25 Nm

G 1/2 = 25 Nm

测试条件: 室温/压力-高度-静态特征值/动态特征值为1赫兹

FD 138-18 DS

双囊式空气弹簧



FD 138-18 DS

力—高度曲线图

■ 订货信息

类型	订货编号
仅橡胶囊	66501
带可拆卸式顶板及G1/2进气口	66505

其余类型请咨询

■ 技术参数

最小压力	0 bar
至最小高度的回复力	≤ 300 N
总重 (含金属件)	3.5 kg

隔振应用 — 动态特征值

设计高度 H: 推荐为 200 mm, 最小 180 mm

压力 p	[bar]	3	4	5	6	7	8	容积 V [l]
力 (载荷) F	[kN]	3.9	5.3	6.7	8.2	9.7	11.3	4.1
弹簧刚度 c	[N/cm]	760	970	1185	1400	1610	1815	
固有频率 f ₀	[Hz]	2.2	2.2	2.1	2.1	2.1	2.0	

气动应用 — 静态特征值

力 F [kN]

压力 p	[bar]	3	4	5	6	7	8	容积 V [l]
高度 H [mm]	220	2.9	4.0	5.2	6.4	7.7	9.0	4.3
	200	3.9	5.3	6.7	8.2	9.7	11.3	4.1
	150	5.9	8.0	10.1	12.4	14.7	16.9	3.2
	100	8.2	11.0	13.7	16.6	19.4	22.4	2.0

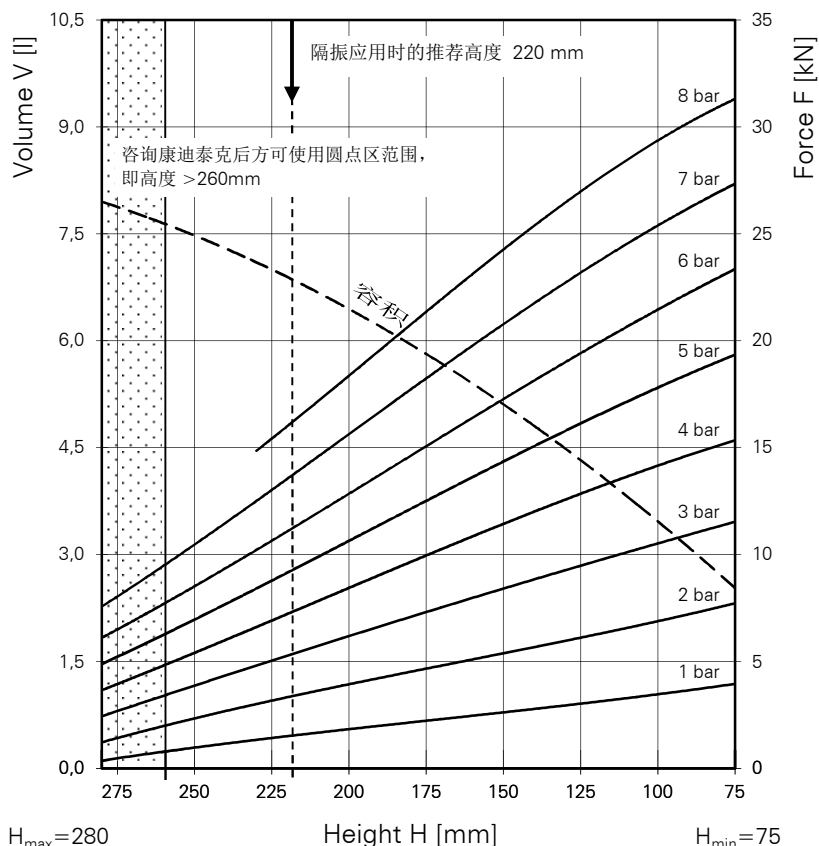
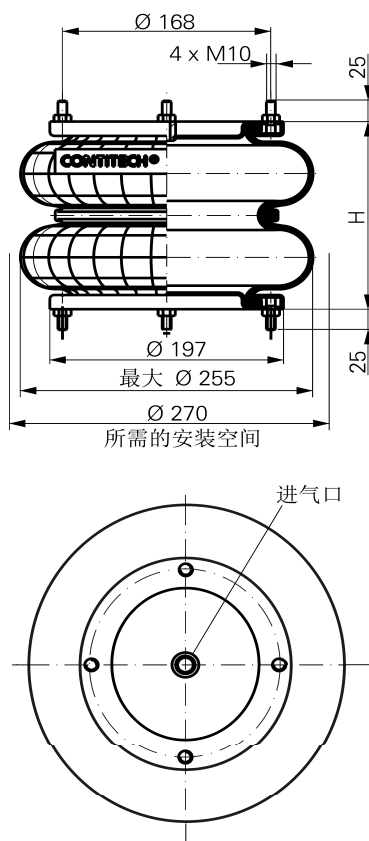


安装用扭矩
M10 = 25 Nm
G 1/2 = 25 Nm

测试条件: 室温/压力-高度-静态特征值/动态特征值为1赫兹

FD 209-21 DS

双囊式空气弹簧



FD 209-21 DS

力—高度曲线图

订货信息

类型	订货编号
仅橡胶囊	50775
带可拆卸式顶板及G1/2进气口	50774

其余类型请咨询

技术参数

最小压力	0 bar
至最小高度的回复力	≤ 150 N
总重 (含盖板)	4.50 kg

隔振应用 — 动态特征值

设计高度 H: 推荐为 220 mm, 最小 200 mm

压力 p [bar]	3	4	5	6	7	8	容积 V [l]
力 (载荷) F [kN]	5.4	7.3	9.4	11.5	13.5	15.7	
弹簧刚度 c [N/cm]	835	1060	1270	1485	1700	1940	
固有频率 f_0 [Hz]	2.0	1.9	1.8	1.7	1.8	1.8	

气动应用 — 静态特征值

力 F [kN]

压力 p [bar]	3	4	5	6	7	8	容积 V [l]	
高度 H [mm]	230	4.9	6.7	8.6	10.4	12.6		7.1
	200	6.1	8.3	10.5	12.7	15.6		6.5
	160	8.0	10.9	13.5	16.1	19.6		5.3
	130	9.3	12.5	15.8	19.1	22.8		4.5
	100	10.7	14.3	18.0	21.7	25.6		3.5
	80	11.3	15.1	19.1	23.0	27.0		2.8

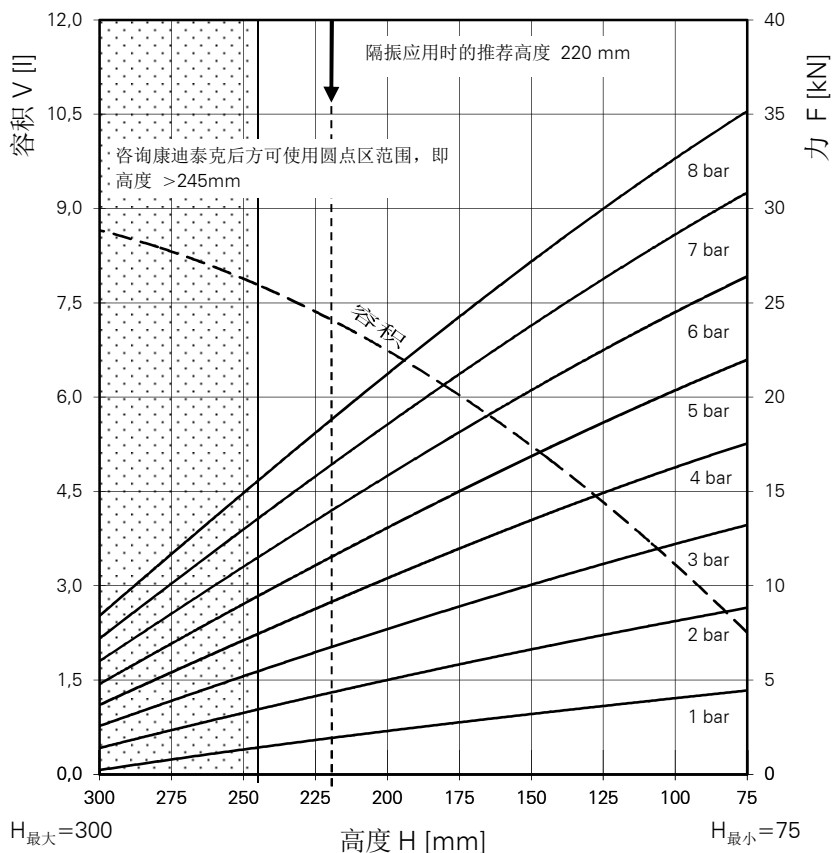
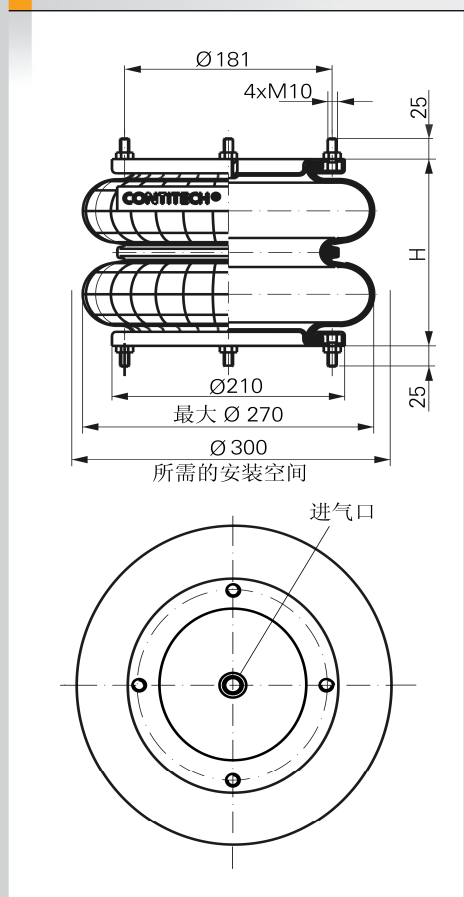
测试条件: 室温/压力-高度-静态特征值/动态特征值为1赫兹



安装用扭矩
M10 = 25 Nm
G 1/2 = 25 Nm

FD 210-22 DS

双囊式空气弹簧



FD 210-22 DS

力—高度曲线图

■ 订货信息

类型	订货编号
仅橡胶囊	66993
带可拆卸式顶板及G1/2进气口	67403

其余类型请咨询

■ 技术参数

最小压力	0 bar
至最小高度的回复力	≤ 150 N
总重 (含金属件)	4.7 kg

隔振应用 — 动态特征值

设计高度 H: 推荐为 220 mm, 最小 200 mm

压力 p	[bar]	3	4	5	6	7	8	容积 V [l]
力 (载荷) F	[kN]	6.7	9.2	11.5	13.9	16.3	18.7	
弹簧刚度 c	[N/cm]	1000	1235	1480	1710	1945	2185	
固有频率 f ₀	[Hz]	1.9	1.8	1.8	1.8	1.7	1.7	

气动应用 — 静态特征值

力 F [kN]

压力 p	[bar]	3	4	5	6	7	8	容积 V [l]
高度 H [mm]	250	5.3	7.2	9.2	11.2	13.2	15.1	
	200	7.7	10.3	13.0	15.7	18.4	21.1	
	150	10.0	13.4	16.7	20.2	23.7	27.0	
	100	12.4	16.5	20.6	24.8	29.0	33.0	

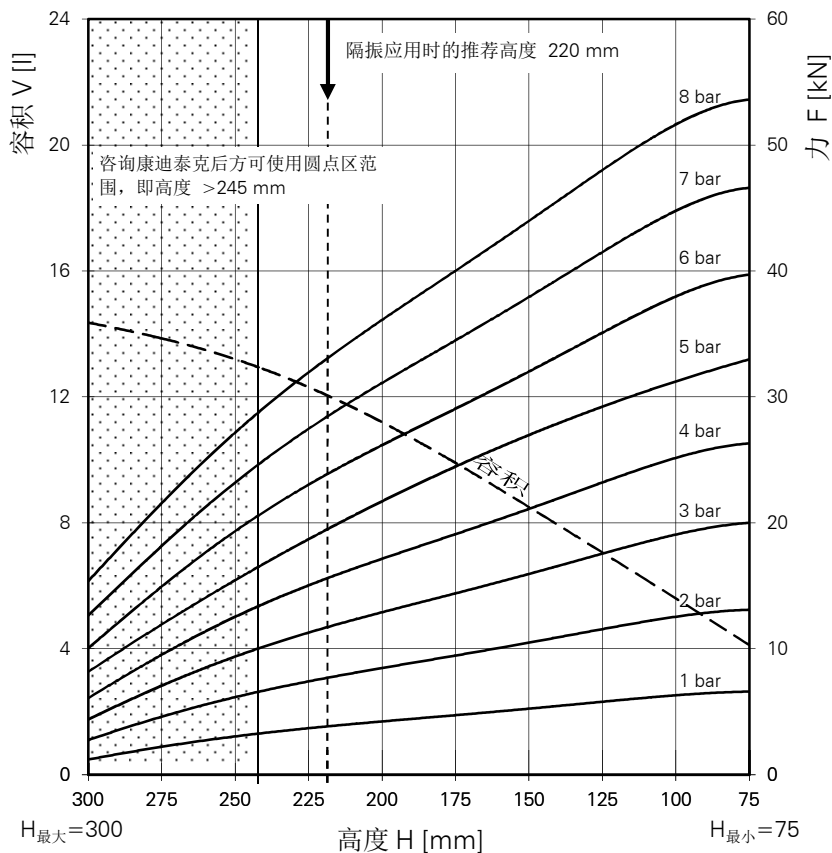
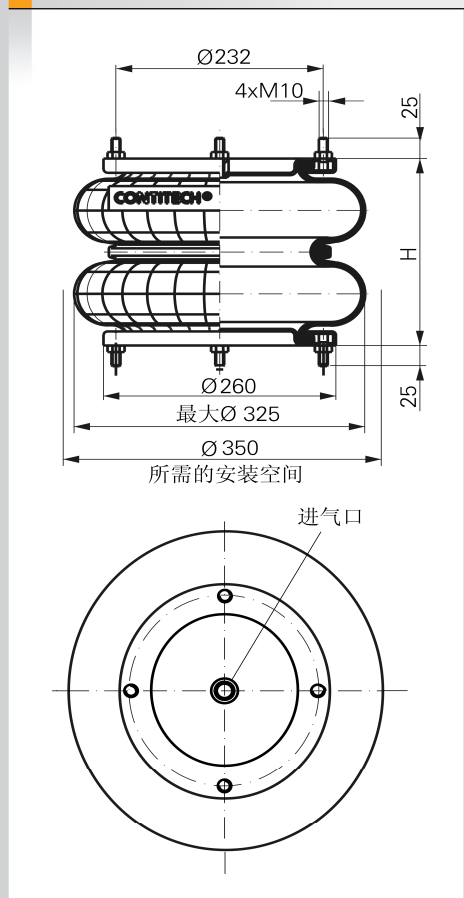


安装用扭矩
M10 = 25 Nm
G 1/2 = 25 Nm

测试条件: 室温/压力-高度-静态特征值/动态特征值为1赫兹

FD 412-18 DS

双囊式空气弹簧



FD 412-18 DS

力—高度曲线图

■ 订货信息

类型	订货编号
仅橡胶囊	66318
带可拆卸式顶板及G1/2进气口	66334

其余类型请咨询

■ 技术参数

最小压力	0 bar
至最小高度的回复力	≤ 250 N
总重 (含金属件)	6.2 kg

隔振应用 — 动态特征值

设计高度 H: 推荐为 220 mm, 最小 200 mm

压力 p [bar]	3	4	5	6	7	8	容积 V [l]
力 (载荷) F [kN]	12.0	16.3	20.4	24.5	28.7	32.9	
弹簧刚度 c [N/cm]	1550	2000	2440	2865	3310	3740	
固有频率 f ₀ [Hz]	1.8	1.8	1.7	1.7	1.7	1.7	

气动应用 — 静态特征值

力 F [kN]

压力 p [bar]	3	4	5	6	7	8	容积 V [l]	
高度 H [mm]	250	9.4	12.5	15.8	19.4	23.2		27.2
	200	12.9	17.2	21.6	26.2	31.2		36.1
	150	15.9	21.1	26.5	32.0	37.9		44.0
	100	19.1	25.2	31.5	38.0	44.8	51.6	

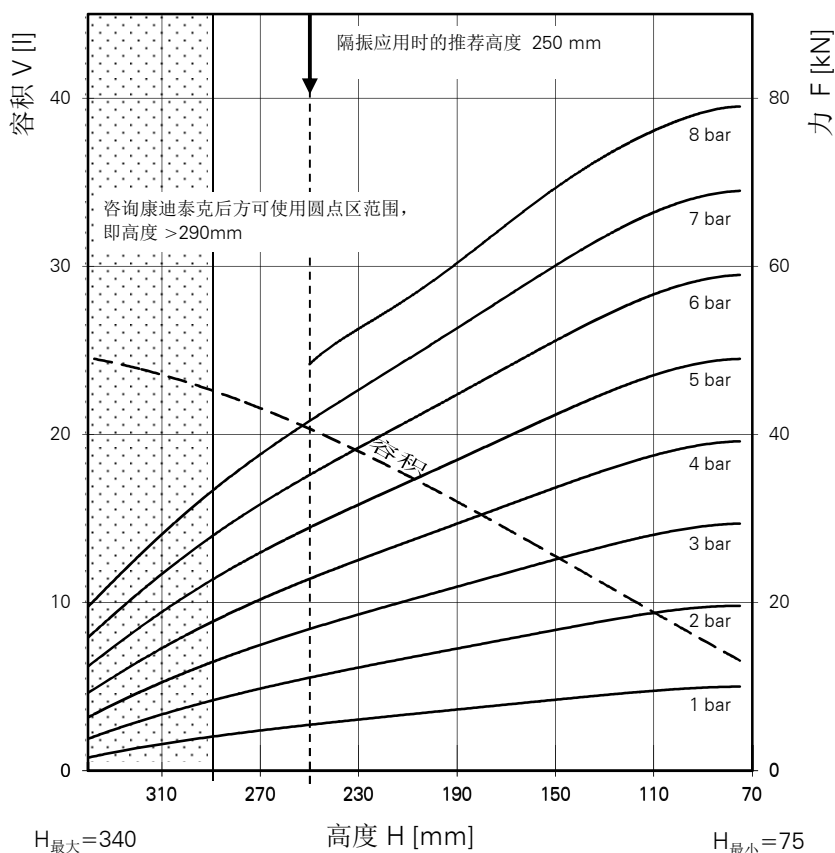
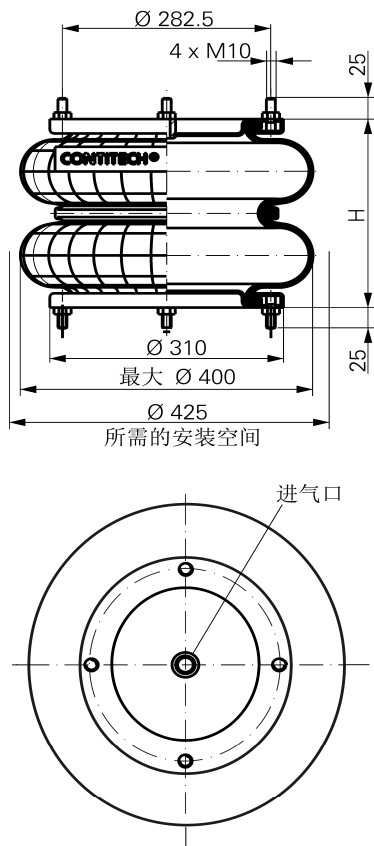


安装用扭矩
M10 = 25 Nm
G 1/2 = 25 Nm

测试条件: 室温/压力-高度-静态特征值/动态特征值为1赫兹

FD 614-26 DS

双囊式空气弹簧



FD 614-26 DS

力—高度曲线图

订货信息

类型	订货编号
仅橡胶囊	66013
带可拆卸式顶板及G1/2进气口	68046

其余类型请咨询

技术参数

最小压力	0 bar
至最小高度的回复力	≤ 280 N
总重 (含盖板)	8.3 kg

隔振应用 — 动态特征值

设计高度 H : 推荐为 250 mm, 最小 230 mm

压力 p	[bar]	3	4	5	6	7	8	容积 V [l]
力 (载荷) F	[kN]	17.3	23.6	29.3	35.7	41.7	47.8	20.4
弹簧刚度 c	[N/cm]	1970	2520	3040	3580	4090	4610	
固有频率 f_0	[Hz]	1.7	1.6	1.6	1.6	1.6	1.6	

气动应用 — 静态特征值

力 F [kN]

压力 p	[bar]	3	4	5	6	7	8	容积 V [l]
高度 H [mm]	290	12.8	17.5	22.5	27.6	33.0	-	22.6
	250	16.9	22.9	29.0	35.3	41.8	48.4	20.4
	200	21.0	28.1	35.4	42.9	50.4	58.2	16.7
	150	25.2	33.7	42.4	51.2	60.2	69.3	12.7
	100	28.6	38.2	47.8	57.6	67.4	77.3	8.6

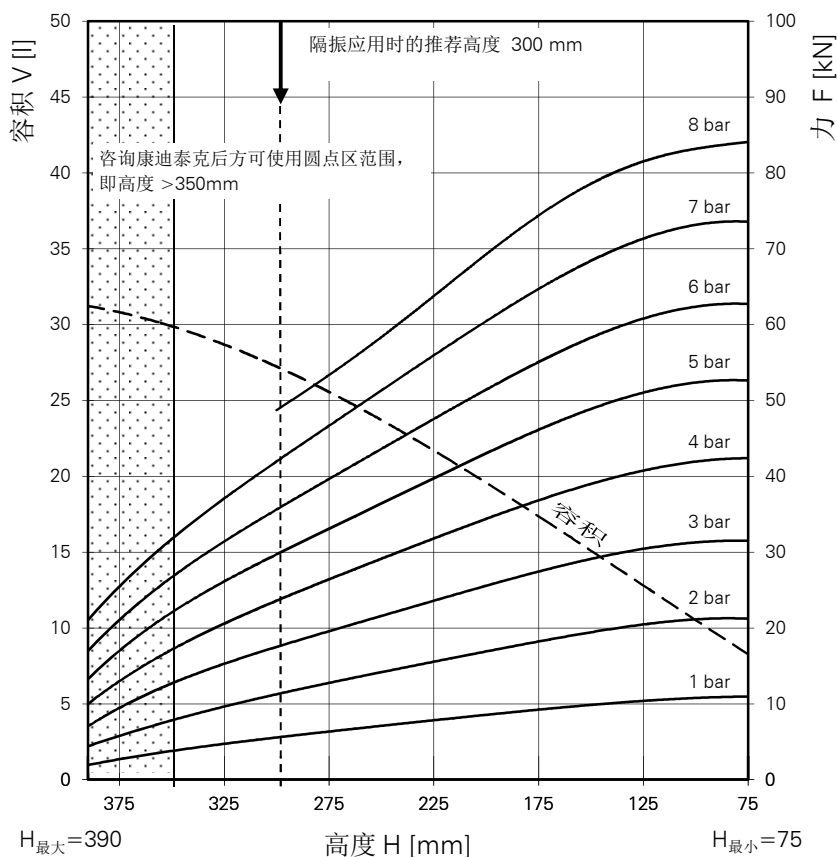
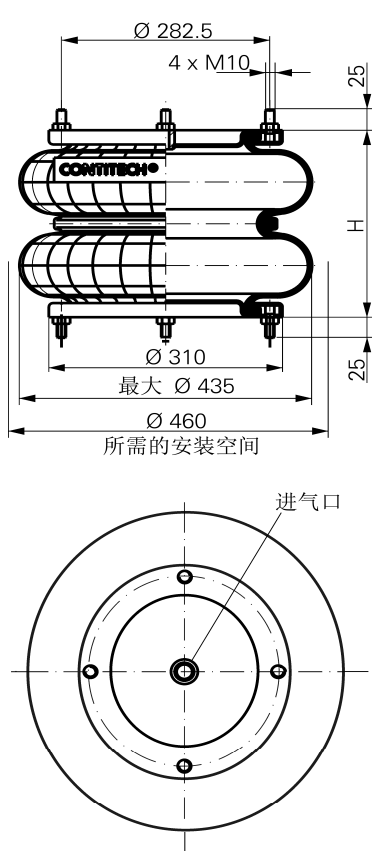


安装用扭矩
M10 = 25 Nm
G 1/2 = 25 Nm

测试条件: 室温/压力-高度-静态特征值/动态特征值为1赫兹

FD 816-30 DS

双囊式空气弹簧



FD 816-30 DS

力—高度曲线图

■ 订货信息

类型	订货编号
仅橡胶囊	68050
带可拆卸式顶板及G1/2进气口	68052

其余类型请咨询

■ 技术参数

最小压力	0 bar
至最小高度的回复力	≤ 250 N
总重 (含金属件)	8.8 kg

隔振应用 — 动态特征值

设计高度 H: 推荐为 300 mm, 最小 280 mm

压力 p [bar]	3	4	5	6	7	8	容积 V [l]
力 (载荷) F [kN]	17.6	23.9	30.0	36.0	42.4	48.7	
弹簧刚度 c [N/cm]	1710	2165	2640	3100	3560	4010	
固有频率 f ₀ [Hz]	1.6	1.5	1.5	1.5	1.5	1.4	

气动应用 — 静态特征值

力 F [kN]

压力 p [bar]	3	4	5	6	7	8	容积 V [l]	
高度 H [mm]	350	12.6	17.0	21.9	26.5	31.5		-
	300	17.6	23.9	30.0	36.0	42.4	48.7	27.3
	250	21.5	28.9	36.2	43.3	51.0	58.4	23.7
	200	25.5	34.4	43.0	51.4	60.5	69.3	19.4
	150	29.2	39.2	49.0	58.5	68.7	78.6	15.2
	100	31.2	41.8	52.3	62.2	73.0	83.3	10.6



安装用扭矩

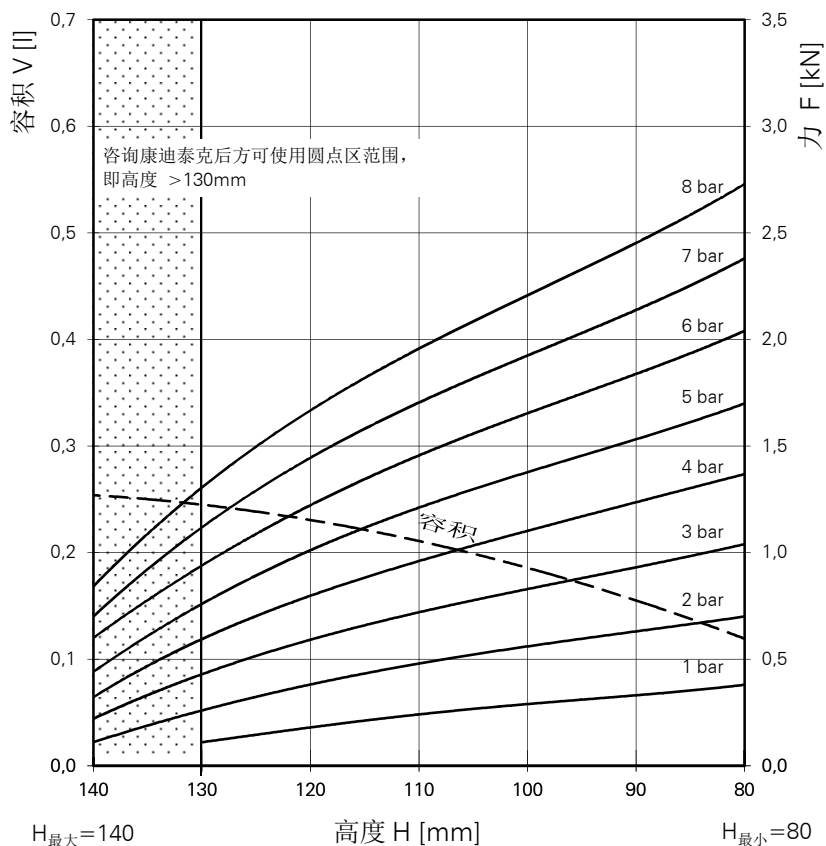
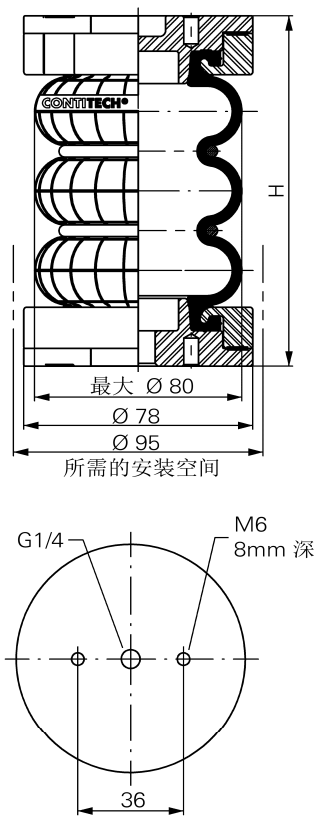
M10 = 25 Nm

G 1/2 = 25 Nm

测试条件: 室温/压力-高度-静态特征值/动态特征值为1赫兹

FT 22-6 DI CR

三囊式空气弹簧



FT 22-6 DI CR

力—高度曲线图

■ 订货信息

类型	订货编号
仅CR橡胶囊	69236
CR橡胶气囊, 带铝板和 G 1/4进气口	69320

其余类型请咨询

■ 技术参数

最小压力	0 bar
至最小高度的回复力	≤ 100 N
总重 (含金属件)	0.53 kg

气动应用 — 静态特征值

力 F [kN]

压力 p [bar]	3	4	5	6	7	8	Vol.[l]	
高度 H [mm]	130	0.43	0.60	0.76	0.94	1.12	1.31	0.25
	110	0.72	0.96	1.21	1.46	1.71	1.96	0.21
	90	0.93	1.23	1.53	1.84	2.14	2.45	0.15

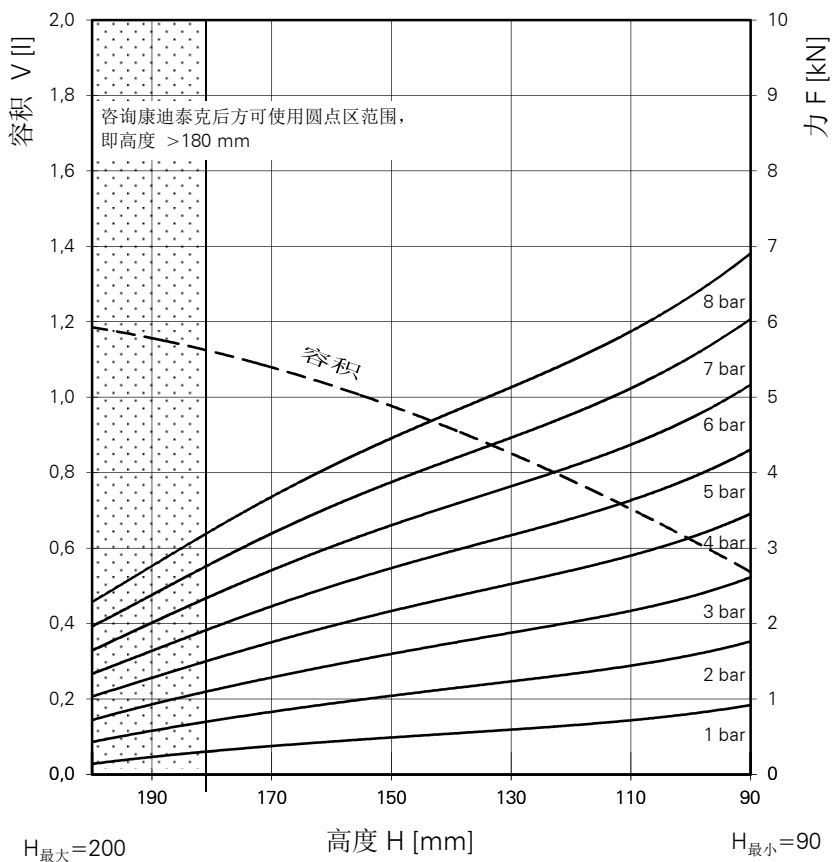
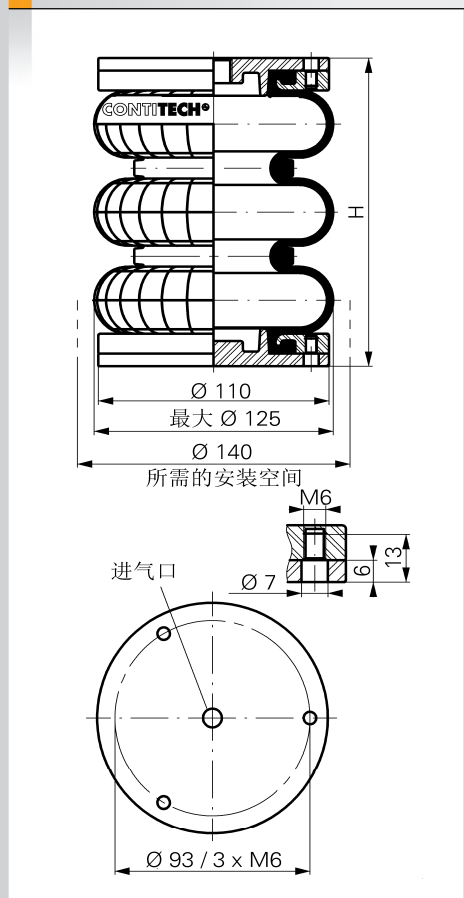


安装用扭矩
M6 = 5 Nm
G 1/4 = 15 Nm

测试条件: 室温/压力-高度-静态特征值/动态特征值为1赫兹

FT 44-15 DI CR

三囊式空气弹簧



FT 44-15 DI CR

力—高度曲线图

■ 订货信息

类型	订货编号
仅CR橡胶囊	70202
C橡胶气囊, 带铝板和 G 3/8 进气口	70207

其余类型请咨询

■ 技术参数

最小压力	0 bar
至最小高度的回复力	≤ 100 N
总重 (含金属件)	1.1 kg

气动应用 — 静态特征值

力 F [kN]

压力 p [bar]	3	4	5	6	7	8	容积 V [l]
高度 H [mm] 180	1.1	1.5	1.9	2.4	2.8	3.2	1.12
160	1.4	2.0	2.5	3.0	3.6	4.1	1.03
140	1.8	2.4	3.0	3.6	4.2	4.8	0.92
120	2.0	2.7	3.4	4.1	4.8	5.5	0.78

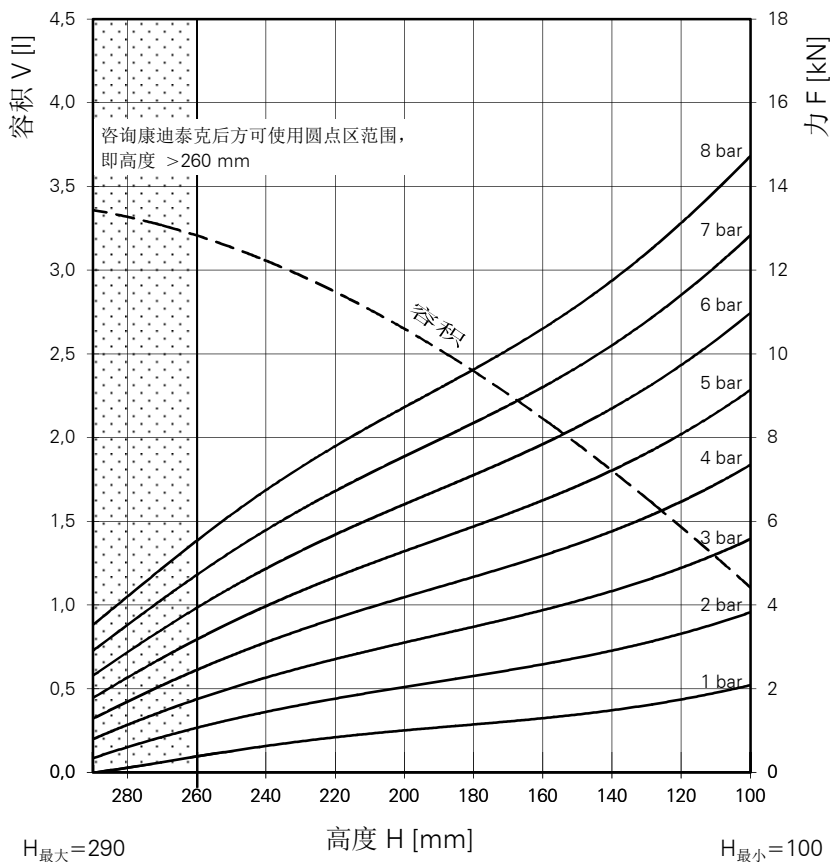
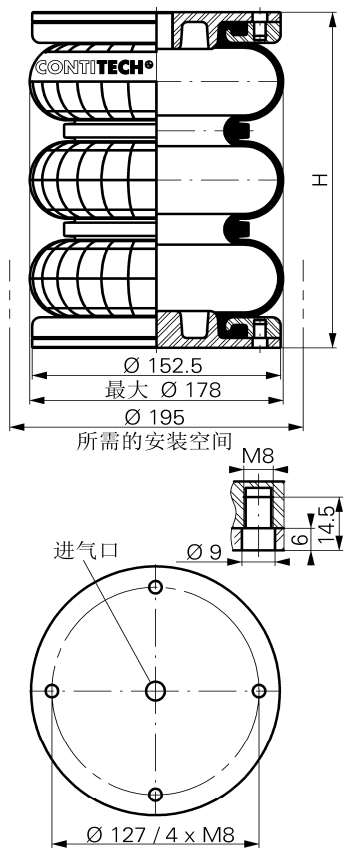


安装用扭矩
M6 = 5 Nm
G 3/8 = 15 Nm

测试条件: 室温/压力-高度-静态特征值/动态特征值为1赫兹

FT 76-20 DI CR

三囊式空气弹簧



FT 76-20 DI CR

力—高度曲线图

订货信息

类型	订货编号
仅CR橡胶囊	70204
CR橡胶气囊, 搭配铝板 和G 1/2进气口	70209

其余类型请咨询

技术参数

最小压力	0 bar
至最小高度的回复力	≤ 420 N
总重 (带铝板)	2.0 kg

气动应用 — 静态特征值

力 F [kN]

压力 p	[bar]	3	4	5	6	7	8	容积 V [l]
高度 H [mm]	260	1.8	2.5	3.2	4.0	4.7	5.6	3.2
	220	2.7	3.7	4.6	5.6	6.7	7.7	2.9
	180	3.5	4.7	5.9	7.2	8.4	9.7	2.4
	140	4.3	5.7	7.1	8.6	10.1	11.7	1.8
	100	5.6	7.3	9.1	10.9	12.8	14.7	1.1



安装用扭矩

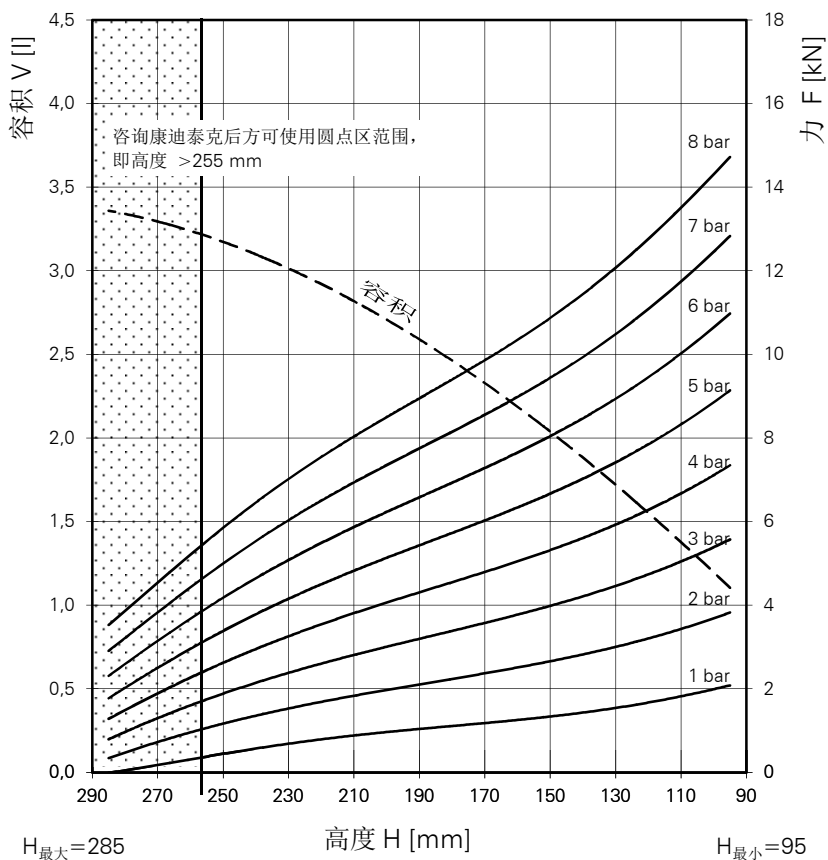
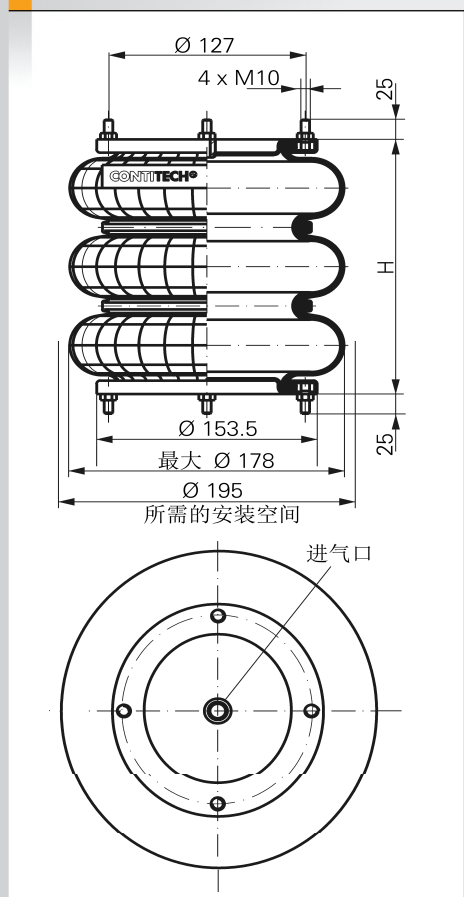
$M8 = 12$ Nm

$G 1/2 = 25$ Nm

测试条件: 室温/压力-高度-静态特征值/动态特征值为1赫兹

FT 76-20 DS CR

三囊式空气弹簧



FT 76-20 DS CR

力—高度曲线图

订货信息

类型	订货编号
仅CR橡胶囊	70204
CR橡胶气囊, 搭配铝板 和G 1/2进气口	70217

其余类型请咨询

技术参数

最小压力	0 bar
至最小高度的回复力	≤ 250 N
总重	2.8 kg

气动应用 — 静态特征值

力 F [kN]

压力 p [bar]	3	4	5	6	7	8	容积 V [l]
高度 H [mm] 255	1.8	2.5	3.2	4.0	4.7	5.6	3.2
215	2.7	3.7	4.6	5.6	6.7	7.7	2.9
175	3.5	4.7	5.9	7.2	8.4	9.7	2.4
135	4.3	5.7	7.1	8.6	10.1	11.7	1.8

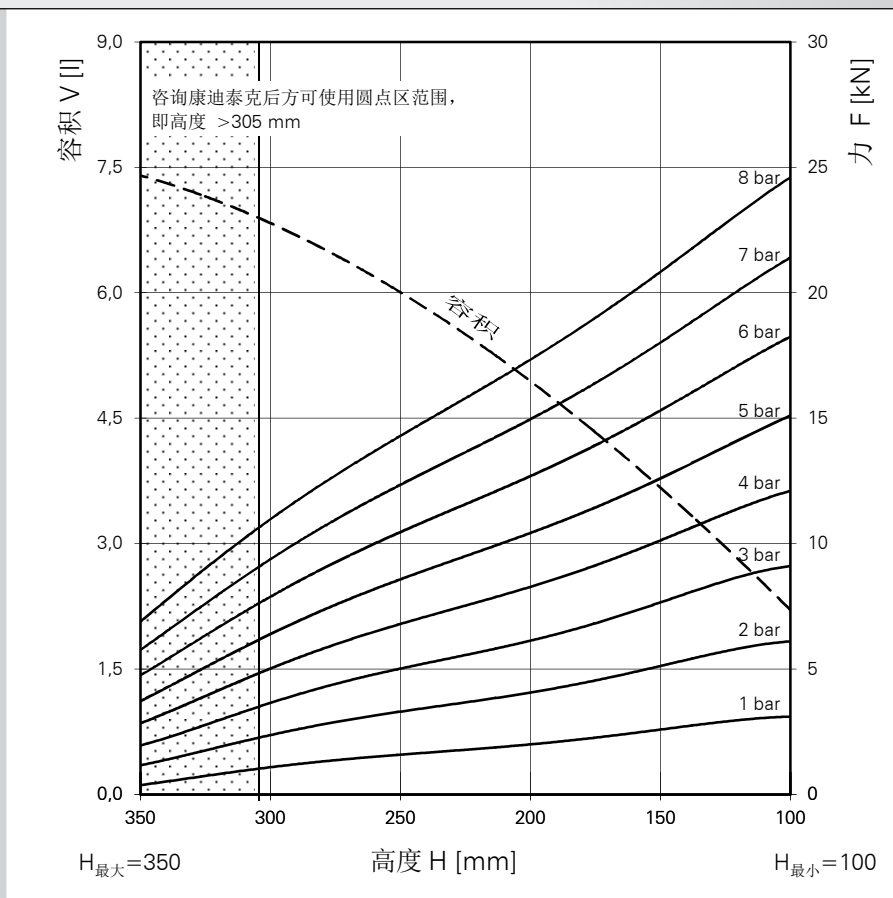
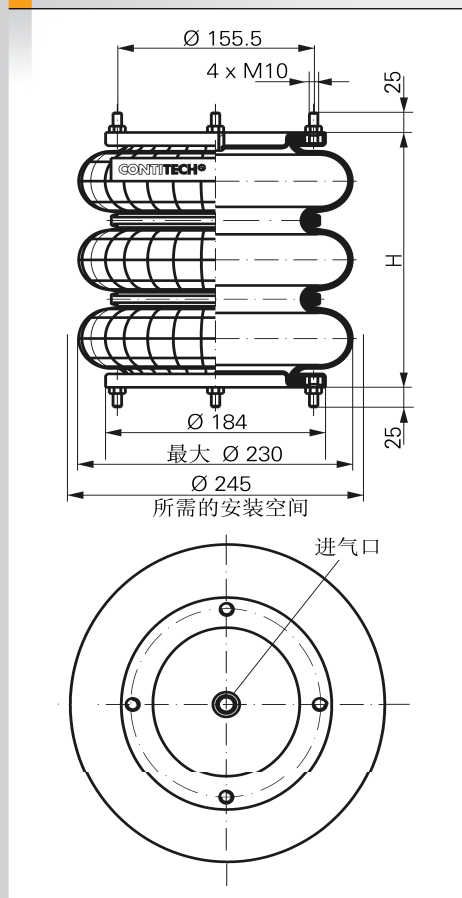


安装用扭矩
M10 = 25 Nm
G 1/2 = 25 Nm

测试条件: 室温/压力-高度-静态特征值/动态特征值为1赫兹

FT 138-26 DS

三囊式空气弹簧



FT 138-26 DS

力—高度曲线图

订货信息

类型	订货编号
仅橡胶囊	66502
带可拆卸式顶板及G1/2进气口	66506

其余类型请咨询

技术参数

最小压力	0 bar
至最小高度的回复力	≤ 350 N
总重 (含金属件)	4.2 kg

气动应用 — 静态特征值

力 F [kN]

压力 p [bar]	3	4	5	6	7	8	Vol.[l]	
高度 H [mm]	290	3.9	5.4	6.9	8.4	10.0	11.7	6.7
	240	5.3	7.1	9.0	10.9	12.9	14.9	5.8
	190	6.4	8.6	10.8	13.2	15.5	18.0	4.7
	140	8.0	10.6	13.1	15.9	18.7	21.6	3.4

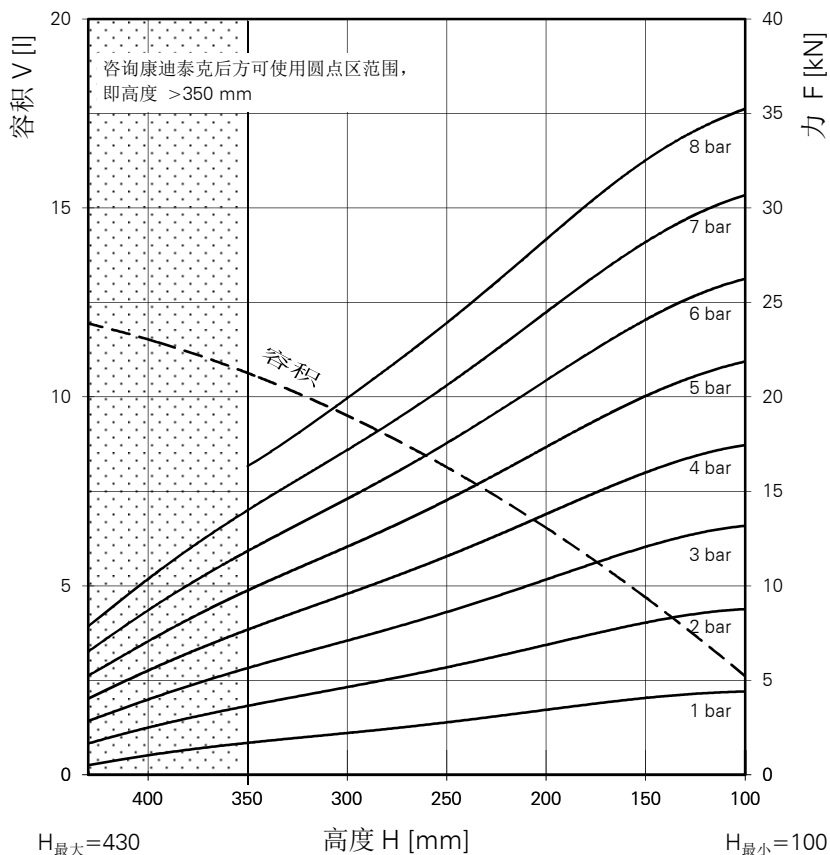
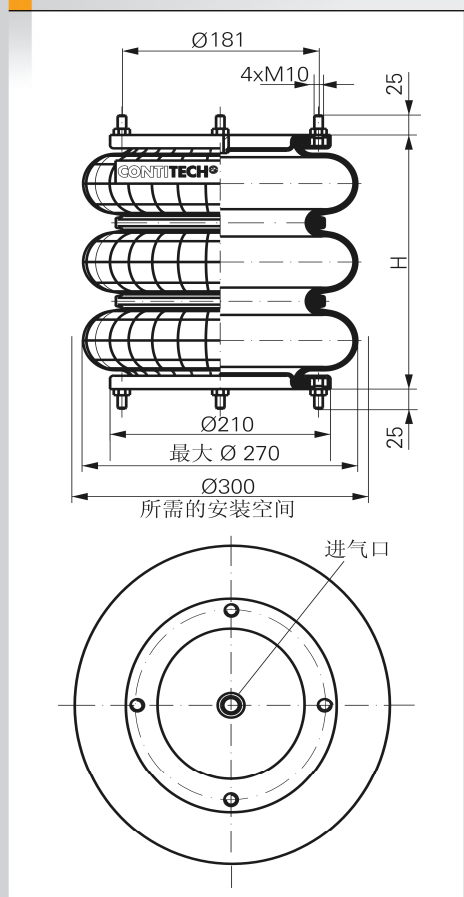


安装用扭矩
M10 = 25 Nm
G 1/2 = 25 Nm

测试条件: 室温/压力-高度-静态特征值/动态特征值为1赫兹

FT 210-32 DS

三囊式空气弹簧



FT 210-32 DS

力—高度曲线图

■ 订货信息

类型	订货编号
仅橡胶囊	66994
带可拆卸式顶板及G1/2 进气口	67402

其余类型请咨询

■ 技术参数

最小压力	0 bar
至最小高度的回复力	≤ 100 N
总重 (含金属件)	5.2 kg

气动应用 — 静态特征值

力 F [kN]

压力 p [bar]	3	4	5	6	7	8	容积 V [l]	
高度 H [mm]	350	5.6	7.7	9.8	11.8	14.0	16.3	10.6
	300	7.1	9.6	12.0	14.5	17.1	19.8	9.5
	250	8.6	11.6	14.6	17.6	20.7	24.0	8.2
	200	10.3	13.8	17.3	20.8	24.4	28.3	6.6
	150	12.1	16.1	20.1	24.2	28.3	32.6	4.7

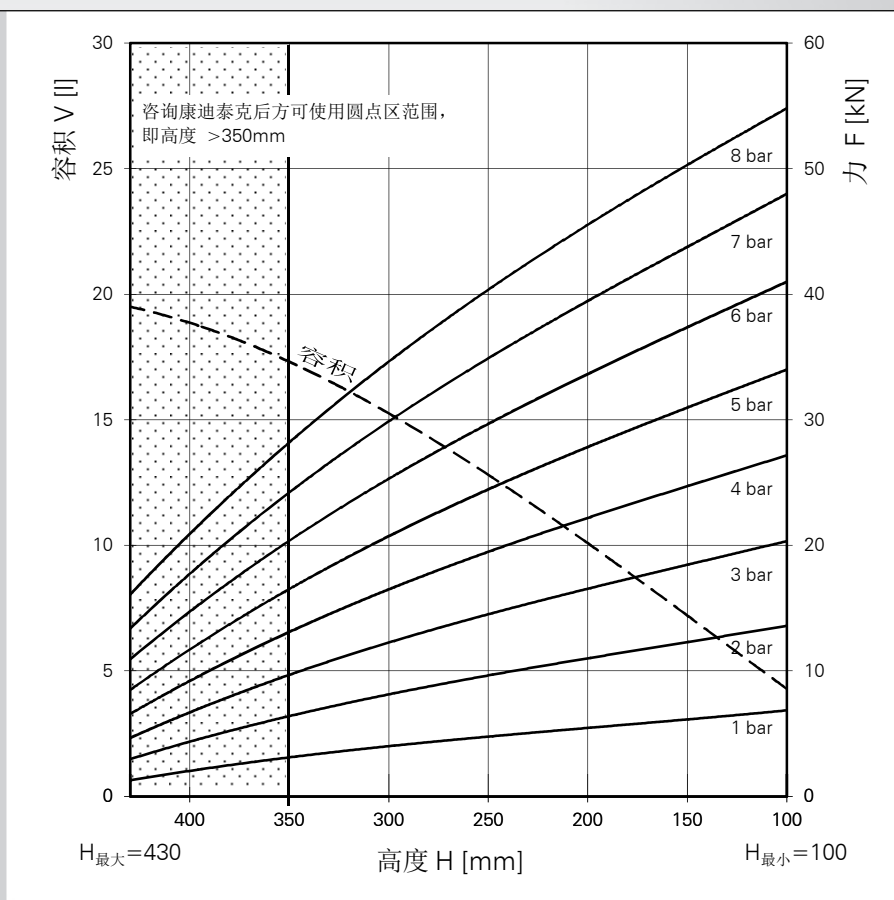
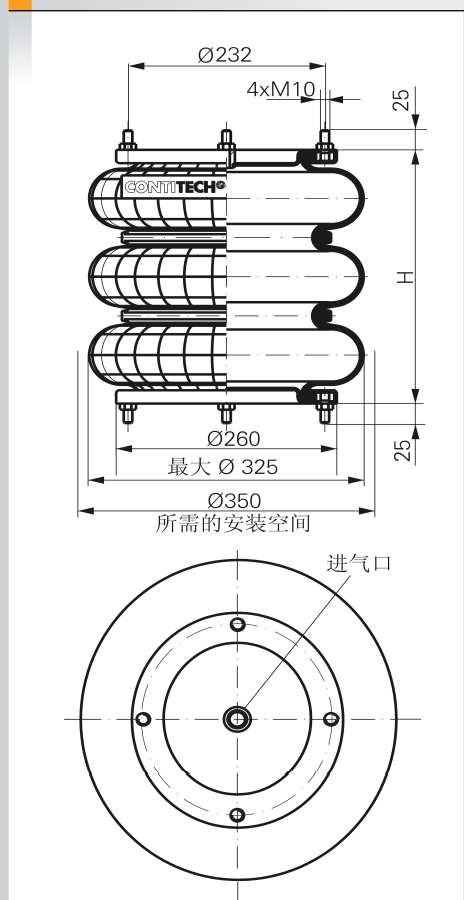


安装用扭矩
M10 = 25 Nm
G 1/2 = 25 Nm

测试条件: 室温/压力-高度-静态特征值/动态特征值为1赫兹

FT 412-32 DS

三囊式空气弹簧



FT 412-32 DS

力—高度曲线图

■ 订货信息

类型	订货编号
仅橡胶囊	66338
带可拆卸式顶板及G1/2进气口	66339

其余类型请咨询

■ 技术参数

最小压力	0 bar
至最小高度的回复力	≤ 250 N
总重 (含金属件)	6.9 kg

气动应用 — 静态特征值

力 F [kN]

压力 p [bar]	3	4	5	6	7	8	容积 V [l]	
高度 H [mm]	350	9.8	13.2	16.7	20.5	24.3	28.4	17.2
	300	12.3	16.5	20.8	25.3	29.9	34.7	15.3
	250	14.4	19.3	24.2	29.4	34.5	39.9	12.9
	200	16.4	22.0	27.7	33.5	39.4	45.6	10.0
	150	18.8	25.1	31.4	37.8	44.2	50.7	7.2

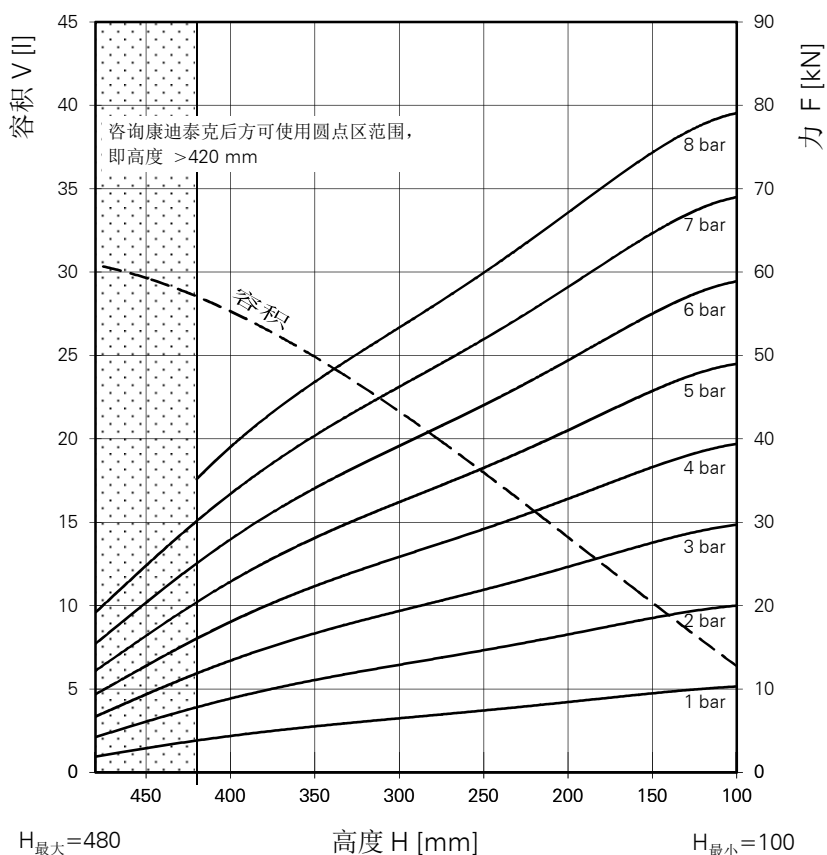
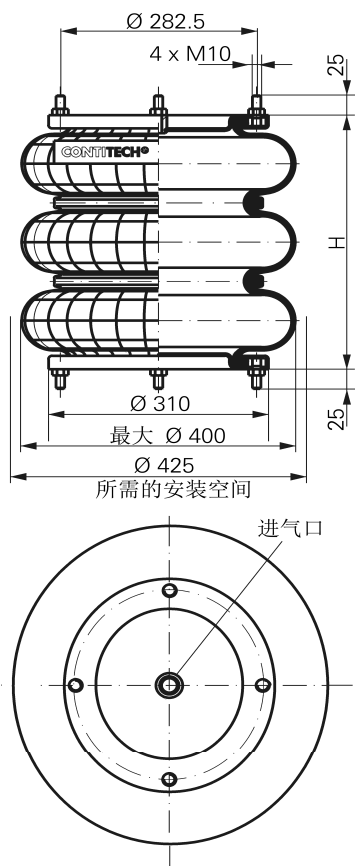


安装用扭矩
M10 = 25 Nm
G 1/2 = 25 Nm

测试条件: 室温/压力-高度-静态特征值/动态特征值为1赫兹

FT 614-36 DS

三囊式空气弹簧



FT 614-36 DS

力—高度曲线图

订货信息

类型	订货编号
仅橡胶囊	68044
带可拆卸式顶板及G1/2进气口	68047

其余类型请咨询

技术参数

最小压力	0 bar
至最小高度的回复力	≤ 330 N
总重 (含金属件)	9.6 kg

气动应用 — 静态特征值

力 F [kN]

压力 p [bar]	3	4	5	6	7	8	容积 V [l]	
高度 H [mm]	420	11.9	16.0	20.4	25.0	30.1	35.3	28.5
	400	13.4	18.0	22.8	27.9	33.3	38.9	27.6
	350	16.7	22.4	28.2	34.2	40.5	46.9	25.0
	300	19.4	26.0	32.5	39.3	46.3	53.5	21.8
	250	21.8	29.0	36.4	43.8	51.7	59.6	17.9
	200	24.7	32.9	41.1	49.6	58.5	67.4	14.1
	150	27.6	36.6	45.7	55.0	64.6	74.2	10.2

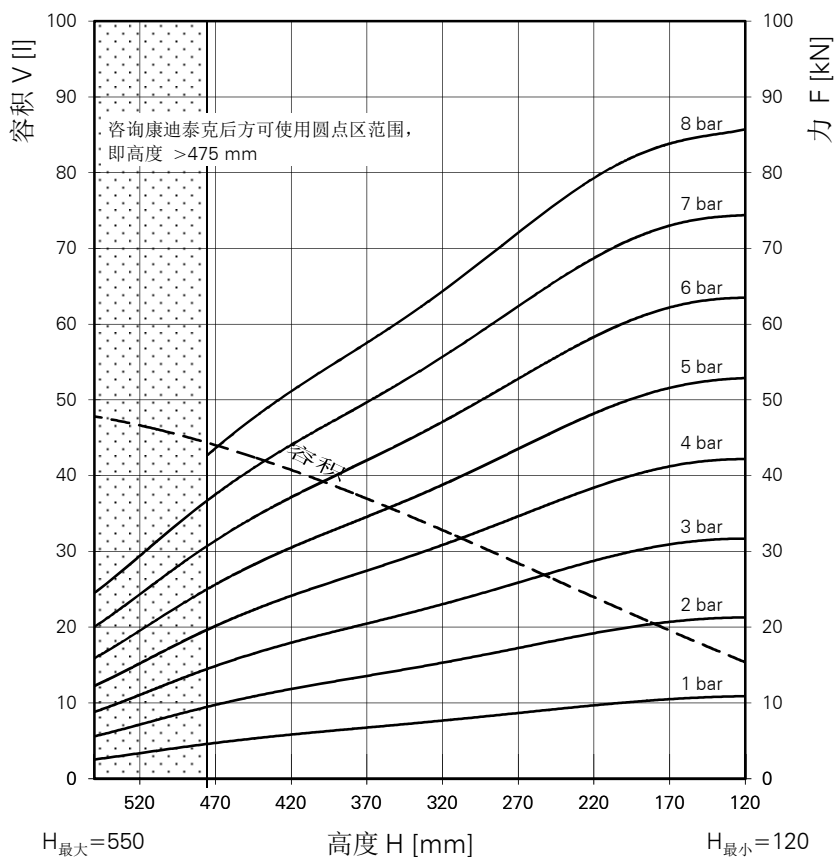
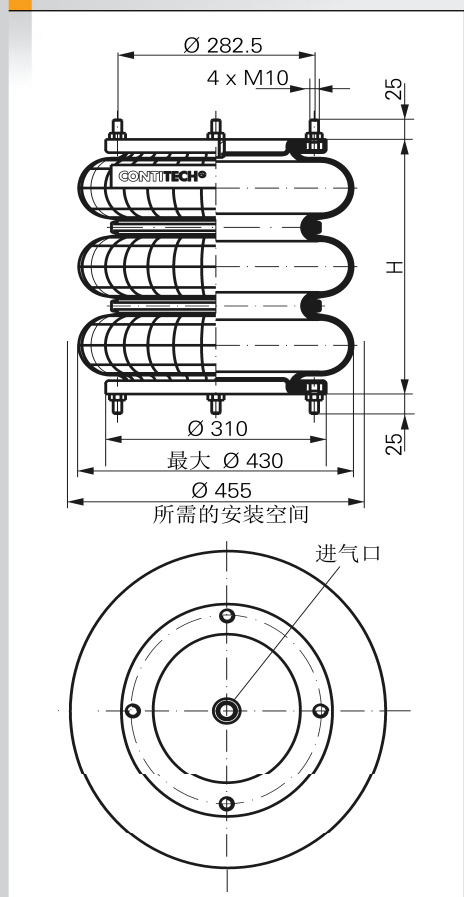
测试条件: 室温/压力-高度-静态特征值/动态特征值为1赫兹



安装用扭矩
M10 = 25 Nm
G 1/2 = 25 Nm

FT 816-40 DS

三囊式空气弹簧



FT 816-40 DS

力—高度曲线图

订货信息

类型	订货编号
仅橡胶囊	68051
带可拆卸式顶板及G1/2进气口	68053

其余类型请咨询

技术参数

最小压力	0 bar
至最小高度的回复力	≤ 100 N
总重 (含金属件)	10.4 kg

气动应用 — 静态特征值

力 F [kN]

压力 p [bar]	3	4	5	6	7	8	容积 V [l]	
高度 H [mm]	450	16.1	21.8	27.6	33.8	40.2	46.8	42.9
	400	19.1	25.6	32.3	39.3	46.5	53.8	39.3
	350	21.5	28.8	36.2	44.0	51.9	60.0	35.2
	300	24.1	32.2	40.5	49.2	58.2	67.4	31.0
	250	27.1	36.3	45.5	55.2	65.1	75.2	26.7
	200	29.8	39.7	49.8	60.1	70.8	81.5	22.3
	150	31.4	41.8	52.3	63.0	73.9	84.8	17.9

测试条件: 室温/压力-高度-静态特征值/动态特征值为1赫兹



安装用扭矩
M10 = 25 Nm
G 1/2 = 25 Nm