

## PF100 – 卫生型压力变送器



- ▶ 紧凑型设计
- ▶ 耐高压设计
- ▶ 测量范围从0...0.1bar到0...25bar可选
- ▶ 2线式或3线式
- ▶ 抗强冲击设计
- ▶ 不锈钢或陶瓷触液部件

PF100 采用陶瓷厚膜传感器 ( $\leq 10\text{bar}$ ) 或 不锈钢薄膜传感器 ( $> 10\text{bar}$ ) 进行压力测量, 信号由后部处理电路处理后转换成标准工业电信号输出。全金属外壳设计, 使得该系列产品能够被用于各种工业场合。多种模拟输出类型可选: 0...20mA, 4...20mA 多种连接方式可以充分满足各种特定的安装需求。



## Specifications 规格表

供电电压	
电流输出型	10...30Vdc
电压输出型	14...30Vdc
电流消耗	
2线式	与输出信号电流一致(4...20mA)
3线式	$\leq 22\text{mA}$
2线电流型模拟输出	
输出类型	2线4...20mA
负载RA( $\Omega$ )	$RA \leq (U_s - 10)\text{V} / 0.02\text{A}$
线性度	$\leq \pm 0.25\%$ 量程
3线电流型模拟输出	
输出类型	3线4...20mA, 0...20mA
负载RA( $\Omega$ )	$RA \leq (U_s - 3)\text{V} / 0.02\text{A}$
线性度	$\leq \pm 0.25\%$ 量程
电压型模拟输出	
输出类型	3线0...5V, 1...5V, 0...10V
负载RA( $\Omega$ )	$RA \geq 5\text{K}$
线性度	$\leq \pm 0.25\%$ 量程
准确度	$\leq \pm 0.5\%$ 量程或 $\leq \pm 0.25\%$ 量程可选
稳定性 (年漂移量)	$\leq \pm 0.2\%$ 量程
温度	
介质温度	-30...85°C
环境温度	-30...85°C
材料	
壳体	不锈钢304
介质接触部分	不锈钢316L
防护等级	IP65
出线方式	电磁阀插头

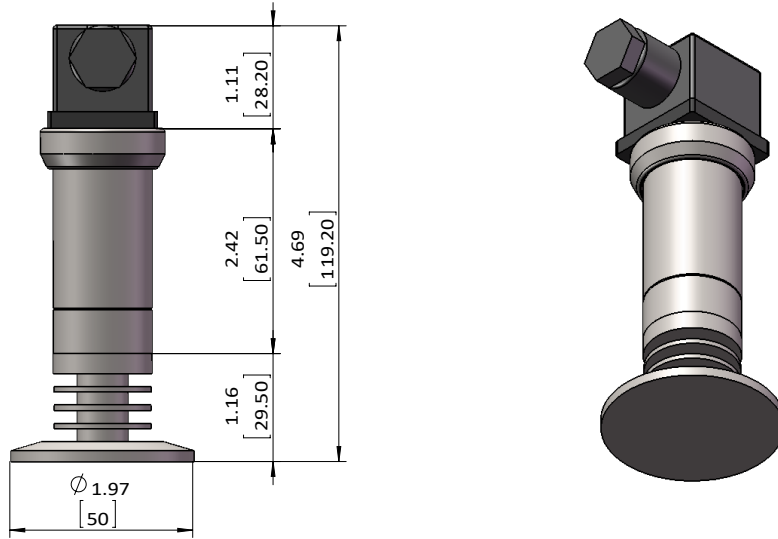
## Applications 应用

- ▶ 食品
- ▶ 酿造
- ▶ 医药工业

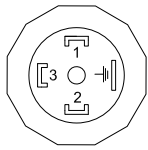
## Technical Data 技术参数

压力范围	bar	$< 0.1$	0.1	0.25	0.4	0.6	1	4	6	10	16	25
	psi	1.5	1.45	3.62	5.8	8.7	14.5	58	87	145	230	370
最大 过载压力	$\times 2$				$\times 5$			$\times 4$			$\times 3$	
最小 损坏压力	$\times 3$				$\times 6$			$\times 5$			$\times 4$	

Dimensions in inches (mm) 尺寸图 inches (mm)



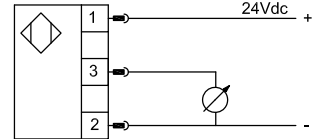
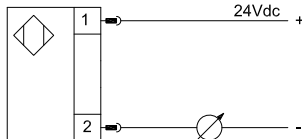
Wiring 接线图



电磁阀插头

信号	针脚
电源正	1
*输出	*3
电源负	2

\*仅限于3线型



## Order Code 选型表

<b>PF :</b>	卫生型压力变送器
<b>100 :</b>	系列号-标准型
<b>测量范围 (bar/psi 单位可选) :</b>	B00.1 = 0...0.1bar ; P01.45 = 0...1.45psi B00.25 = 0...0.25bar; P03.62 = 0...3.62psi B00.4 = 0...0.4bar; P05.8 = 0...5.8psi B00.6 = 0...0.6bar; P08.7 = 0...8.7psi B001 = 0...1bar (负压型 -1...1bar); P0014.5 = 0...14.5psi (负压型 -14.5...14.5psi) B004 = 0...4bar (负压型 -1...4bar); P0058 = 0...58psi (负压型 -14.5...58psi) B006 = 0...6bar (负压型 -1...6bar); P0087 = 0...87psi (负压型 -14.5...87psi) B010 = 0...10bar (负压型 -1...10bar); P0145 = 0...145psi (负压型 -14.5...145psi) B016 = 0...16bar (负压型 -1...16bar); P0230 = 0...230psi (负压型 -14.5...230psi) B025 = 0...25bar (负压型 -1...25bar); P0370 = 0...370psi (负压型 -14.5...370psi)
<b>P :</b>	正压
<b>N :</b>	负压
<b>A :</b>	绝压

PF	100/	B010	P	02	42	HT	A	DN25	H	/
----	------	------	---	----	----	----	---	------	---	---

<b>02 :</b>	2线式
<b>03 :</b>	3线式
<b>42 :</b>	4...20mA (2线或3线)
<b>02 :</b>	0...20mA (仅限3线式)
<b>05 :</b>	0...5V (仅限3线式)
<b>15 :</b>	1...5V (仅限3线式)
<b>01 :</b>	0...10V (仅限3线式)
<b>HT :</b>	HART 协议(仅限2线4...20mA)
<b>— :</b>	无
<b>A :</b>	准确度0.25% f.s.
<b>B :</b>	准确度0.5% f.s.

## 过程连接

<b>DN25/40 :</b>	卡箍连接DIN 32676, 直径50.5mm
<b>DN50 :</b>	卡箍连接DIN 32676, 直径64mm
<b>H :</b>	电磁阀插头

## 保留位

## Special Order 特殊定制

- ▶ 用户指定的压力范围
- ▶ 食品卫生级法兰连接
- ▶ 用于粘性介质的齐平膜安装方式
- ▶ 加装用于高温介质的散热器
- ▶ 用户提出的其它电气, 机械连接