

## P2000 – 通用型压力变送器

- ▶ 扩散硅技术，标准27mm直径
- ▶ 测量范围从0...0.1bar到0...600bar
- ▶ 可选带HART协议
- ▶ 多种输出方式可选
- ▶ 不锈钢/陶瓷触液部件
- ▶ 抗腐蚀型可选
- ▶ 0.25%F.S.、0.5%F.S.及0.1%F.S.精度可选

P2000采用扩散硅技术进行压力测量，信号由后部处理电路处理后转换成标准工业电信号输出。全金属外壳设计，使得该系列产品能够被用于各种工业场合。多种模拟输出类型可选：0...20mA, 4...20mA, 0...5V, 1...5V, 0...10V。多种连接方式可以满足各种特定的安装需求。

## Specifications 规格表

供电电压	
电流输出型	10...30Vdc
电压输出型	14...30Vdc
电流消耗	
2线式	与输出信号电流一致(4...20mA)
3线式	≤22mA
2线电流型模拟输出	
输出类型	2线4...20mA HART
负载RA(Ω)	$RA \leq (U_s - 10)V / 0.02A$
线性度	≤±0.25%量程
3线电流型模拟输出	
输出类型	3线4...20mA, 0...20mA
负载RA(Ω)	$RA \leq (U_s - 3)V / 0.02A$
线性度	≤±0.25%量程
电压型模拟输出	
输出类型	3线0...5V, 1...5V, 0...10V
负载RA(Ω)	$RA \geq 5K$
线性度	≤±0.25%量程
响应时间	≤1ms
重复性/迟滞	≤±0.1%量程
准确度	≤±0.5%量程或≤±0.25%量程可选
稳定性(年漂移量)	≤±0.2%量程
温度	
介质温度	-40...85℃
环境温度	-20...85℃
材料	
壳体	不锈钢304
介质接触部分	不锈钢316 / 陶瓷, 特氟龙涂层(抗腐蚀性)
防护等级	IP65(电磁阀插头), IP67(M12×1接插件)
出线方式	M12×1接插件 / 电磁阀插头

## Technical Data 技术参数

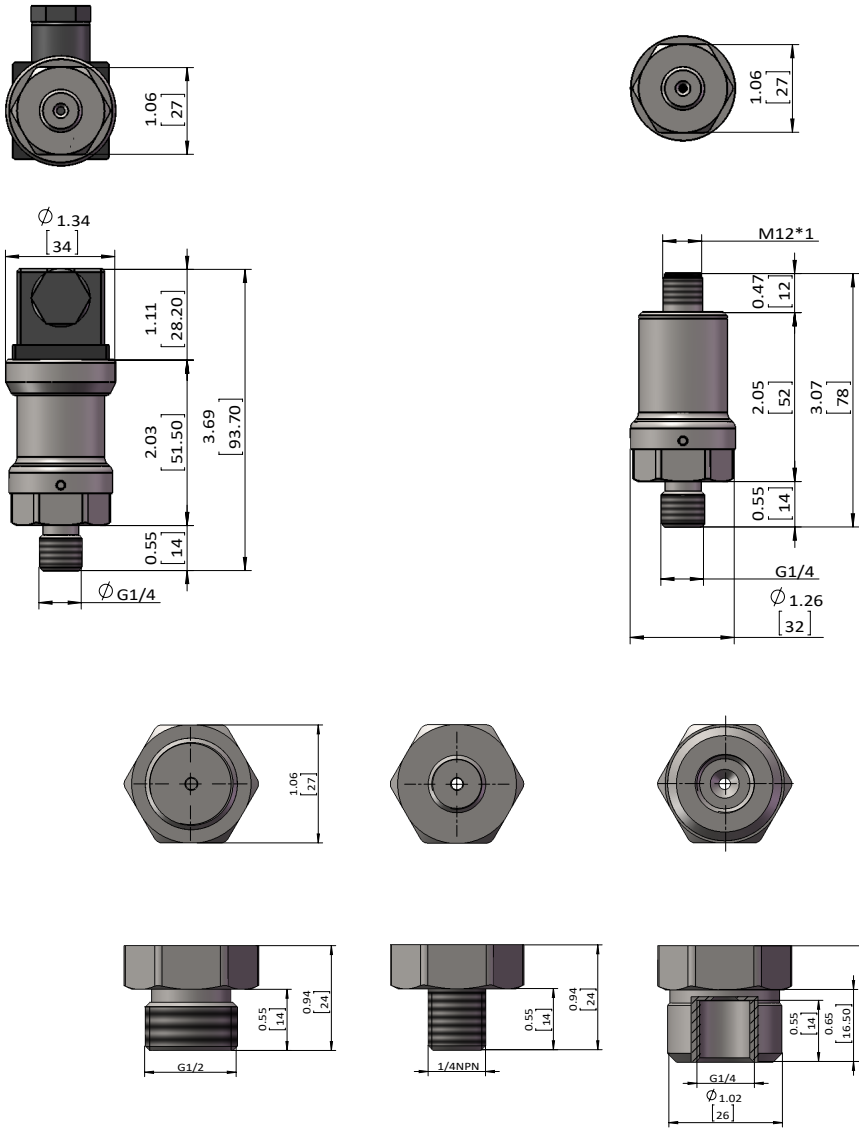
压力范围	bar	<0.1	1	2	5	10	16	25	60	100	160	250	400	≥600
	psi	1.5	15	30	75	145	230	370	900	1500	2300	3600	6000	≥9000
最大过载压力	✗	×2	×5			×3			×2			×1.5		×1.3
最小损坏压力	✗	×3	×6			×4			×3			×2		×1.6



## Applications 应用

- ▶ 液压和气动
- ▶ 智能传感控制器
- ▶ 机械制造
- ▶ 泵和压缩机
- ▶ 测试台
- ▶ 建筑自动化

Dimensions in inches (mm) 尺寸图 inches (mm)



Wiring 接线图

连接示意图	2线式	3线式												
<p>M12接插件</p> <table border="1"> <thead> <tr> <th>信号</th> <th>引脚</th> <th>电缆</th> </tr> </thead> <tbody> <tr> <td>电源正</td> <td>1</td> <td>棕色</td> </tr> <tr> <td>*输出</td> <td>*2</td> <td>*白色</td> </tr> <tr> <td>电源负</td> <td>3</td> <td>蓝色</td> </tr> </tbody> </table> <p>* 仅限于3线型</p>	信号	引脚	电缆	电源正	1	棕色	*输出	*2	*白色	电源负	3	蓝色		
信号	引脚	电缆												
电源正	1	棕色												
*输出	*2	*白色												
电源负	3	蓝色												
<p>电磁阀插头</p> <table border="1"> <thead> <tr> <th>信号</th> <th>引脚</th> </tr> </thead> <tbody> <tr> <td>电源正</td> <td>1</td> </tr> <tr> <td>*输出</td> <td>*3</td> </tr> <tr> <td>电源负</td> <td>2</td> </tr> </tbody> </table> <p>* 仅限于3线型</p>	信号	引脚	电源正	1	*输出	*3	电源负	2						
信号	引脚													
电源正	1													
*输出	*3													
电源负	2													

Order Code 选型表

<b>P :</b>	压力变送器
<b>2000 :</b>	系列号-标准型
<b>测量范围 (bar/psi 单位可选) :</b>	B00.1= 0...0.1bar ; P01.45= 0...1.45psi B00.25= 0...0.25bar; P03.7= 0...3.7psi B00.4= 0...0.4bar; P05.8= 0...5.8psi B00.6= 0...0.6bar; P09= 0...9psi B001= 0...1bar (负压型 -1...1bar); P0015= 0...15psi (负压型 -15...15psi) B002= 0...2bar (负压型 -1...2bar); P0030= 0...30psi (负压型 -15...30psi) B005= 0...5bar (负压型 -1...5bar); P0075= 0...75psi (负压型 -15...75psi) B010= 0...10bar (负压型 -1...10bar); P0145= 0...145psi (负压型 -15...145psi) B016= 0...16bar (负压型 -1...16bar); P0230= 0...230psi (负压型 -15...230psi) B025= 0...25bar (负压型 -1...25bar); P0370= 0...370psi (负压型 -15...370psi) B060= 0...60bar; P0900= 0...900psi B100= 0...100bar; P1500= 0...1500psi B160= 0...160bar; P2300= 0...2300psi B250= 0...250bar; P3600= 0...3600psi B400= 0...400bar; P6000= 0...6000psi B600= 0...600bar; P9000= 0...9000psi
<b>P :</b>	正压
<b>N :</b>	负压
<b>A :</b>	绝压

<b>P</b>	<b>2000/</b>	<b>B100</b>	<b>P</b>	<b>02/</b>	<b>42</b>	<b>-</b>	<b>S</b>	<b>C</b>	<b>G14M</b>	<b>S</b>	<b>/</b>
----------	--------------	-------------	----------	------------	-----------	----------	----------	----------	-------------	----------	----------

<b>02 :</b>	2线式
<b>03 :</b>	3线式
<b>42 :</b>	4...20mA (2线或3线)
<b>02 :</b>	0...20mA (仅限3线式)
<b>05 :</b>	0...5V (仅限3线式)
<b>15 :</b>	1...5V (仅限3线式)
<b>01 :</b>	0...10V (仅限3线式)
<b>HT :</b>	HART 协议(仅限2线4...20mA)
<b>- :</b>	无
<b>S :</b>	触液部分材质不锈钢316
<b>T :</b>	触液部分材质不锈钢316+特氟龙涂层(抗腐蚀)
<b>A :</b>	准确度0.1% f.s.
<b>B :</b>	准确度0.25% f.s.
<b>C :</b>	准确度0.5% f.s.

过程连接

<b>G14F :</b>	G1/4内螺纹
<b>G14M :</b>	G1/4外螺纹
<b>N14M :</b>	NPT1/4外螺纹
<b>S :</b>	M12X1 五芯插头
<b>H :</b>	电磁阀插头

保留位

Special Order 特殊定制

- ▶ 用户指定的压力范围
- ▶ 用于粘性介质的齐平膜安装方式
- ▶ 加装用于高温介质的散热器
- ▶ G1/2, NPT1/2过程连接, 食品卫生级法兰连接, 用户提出的其它电气/机械连接