

D1000 – 小型压力变送器

- ▶ 紧凑型设计
- ▶ 结构小巧22mm直径
- ▶ 测量范围从0...4bar到0...400bar可选
- ▶ 抗强冲击设计
- ▶ 2线输出
- ▶ 陶瓷触液部件

PA1000采用扩散硅技术和陶瓷传感器进行压力测量，信号由后部处理电路处理后转换成标准工业电信号输出。全金属外壳设计，使得该系列产品能够被用于各种工业场合。模拟输出类型：4...20mA,多种连接方式可以满足各种特定的安装需求。

Specifications 规格表

供电电压	
电流输出型	10...30Vdc
电流消耗	
2线式	与输出信号电流一致(4...20mA)
电流型模拟输出	
输出类型	2线4...20mA
负载RA(Ω)	$RA \leq (U_s - 10)V / 0.02A$
线性度	$\leq \pm 0.5\%$ 量程
响应时间	$\leq 1ms$
重复性/迟滞	$\leq \pm 0.1\%$ 量程
准确度	$\leq \pm 0.5\%$ 量程
稳定性(年漂移量)	$\leq \pm 0.3\%$ 量程
温度	
介质温度	-20...+85℃
环境温度	-20...+85℃
材料	
壳体	不锈钢304
介质接触部分	不锈钢304
防护等级	IP65(电磁阀插头), IP67(M12×1接插件)
出线方式	M12×1接插件 / mini 电磁阀插头

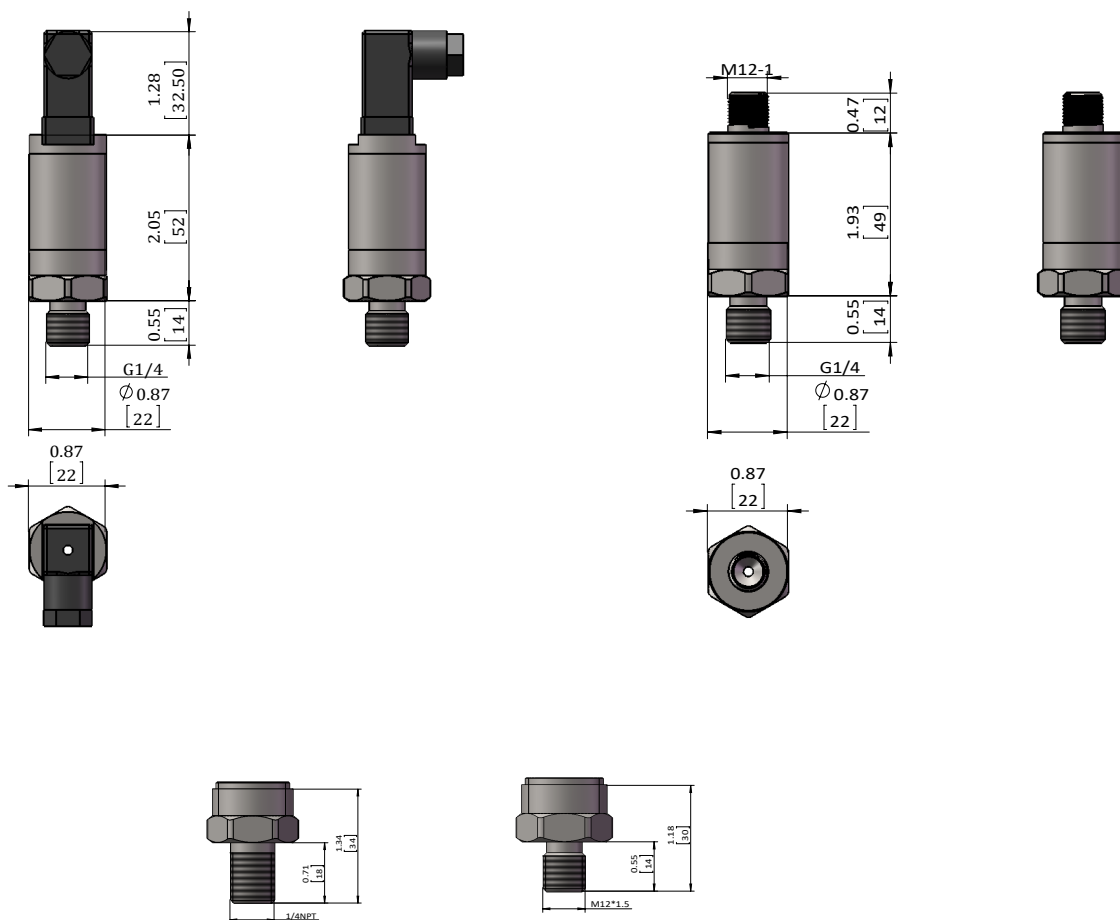
Applications 应用

- ▶ 液压和气动
- ▶ 机床
- ▶ 机械制造
- ▶ 泵和压缩机
- ▶ 测试台
- ▶ 建筑自动化

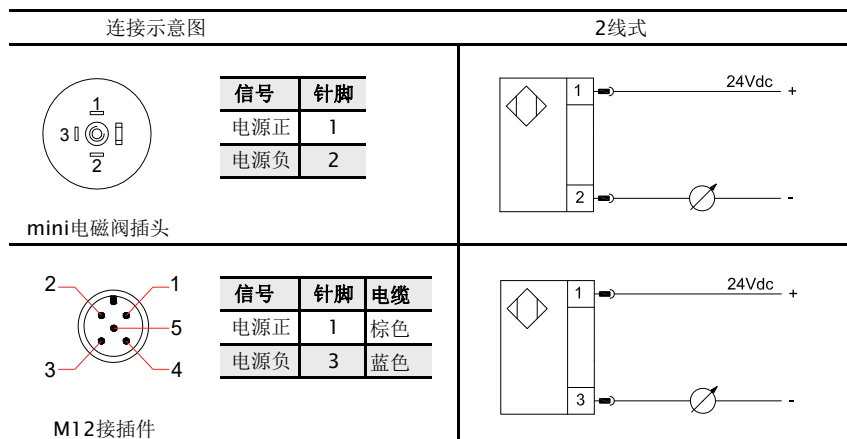
Technical Data 技术参数

压力范围	bar	4	6	10	16	25	40	60	100	160	250	400
	psi	58	87	150	230	362	600	900	1500	2300	3600	6000
最大过载压力	✕	压力范围×2.0										
最小损坏压力	✕	压力范围×5.0										<1500bar (21750psi)

Dimensions in inches (mm) 尺寸图 inches (mm)



Wiring 接线图



Order Code 选型表

P:	压力变送器
1000:	系列号-小型
测量范围 (bar/psi 单位可选):	B004= 0...4bar; P0058= 0...58psi B006= 0...6bar; P0087= 0...87psi B016= 0...16bar; P0230= 0...230psi B020= 0...20bar; P0290= 0...290psi B025= 0...25bar; P0362= 0...362psi B040= 0...40bar; P0600= 0...600psi B060= 0...60bar; P0900= 0...900psi B100= 0...100bar; P1500= 0...1500psi B160= 0...160bar; P2300= 0...2300psi B250= 0...250bar; P3600= 0...3600psi B400= 0...400bar; P6000= 0...6000psi

P	1000/	B100	P	02	42	G14M	M	/
----------	--------------	-------------	----------	-----------	-----------	-------------	----------	----------

P:	正压
02:	2线式
42:	4...20mA
过程连接	
G14M:	G1/4外螺纹
N14M:	NPT1/4外螺纹
M:	mini电磁阀插头
S:	M12X1 五芯插头
保留位	

Special Order 特殊定制

- ▶ 用户指定的压力范围
- ▶ G1/2, NPT1/2过程连接
- ▶ 用户提出的其它电气, 机械连接